

E99741



Collection : JULY

Couleur* :



CP - Chrome

Principaux atouts :



Caractéristiques techniques

- DIMENSIONS : 20 x 20 cm
- NORMES ET RÉGLEMENTATIONS : ACS
- MITIGEUR : THERMOSTATIQUE
- INVERSEUR : Intégré
- CLAPET ANTI-RETOUR : Oui
- CORPS TIÈDE : Oui
- Douche de tête ronde 200 mm (débit : 10 l/mn)
- Butée de sécurité à 37°C. Température maxi inférieure à 50°C
- Flexible de douche lisse anti-torsion 1750 mm
- Corps tiède
- TYPE D'INSTALLATION : Mural
- AVEC OU SANS ROBINETTERIE : AVEC ROBINETTERIE
- FORME DE LA DOUCHE DE TÊTE : Ronde
- BUTÉE DE SÉCURITÉ : 37°C
- DÉBIT DOUCHETTE : 10 l/mn
- Colonne bain-douche avec mitigeur thermostatique et douche de tête ronde
- Inverseur intégré douche de tête - bain et verrouillable bain - douchette
- Clapets anti-retour sur les alimentations
- Douchette à main Citrus Ø 90 mm - 4 jets (débit : 10 l/mn)

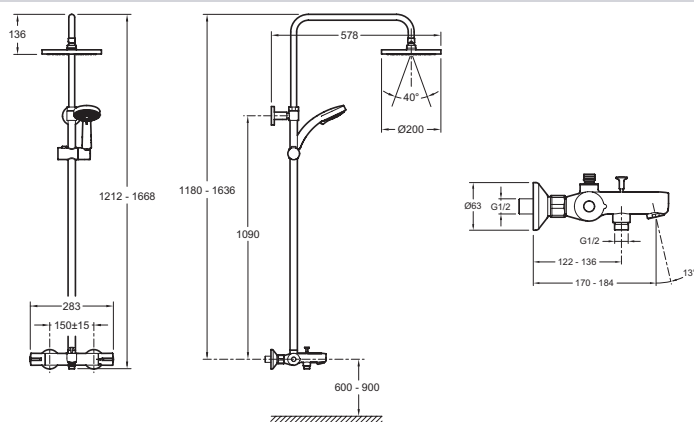
Bénéfices consommateurs

- CONFORT : Réglage précis et stabilité de la température. Régulation ultra-rapide des variations de température.
- SÉCURITÉ ANTI-BRULURE : Température maxi inférieure à 50°C. Blocage des arrivées d'eau en cas de coupure d'eau froide. Corps tiède : Pas de zone chaude en à l'avant de la robinetterie
- HYGIÈNE : Clapets anti-retour pour éviter la pollution des arrivées d'eau.
- ÉCONOMIE D'EAU : Débit douche de tête et douchette limité à 10 l/mn. Débit de la sortie bain : 19 l/mn
- PLAISIR DE LA DOUCHE : Pomme de tête offrant une bonne couverture du corps. Douchette multijets

Bénéfices installateurs

- AJUSTEMENT : Canne ajustable au montage

Dessin technique



Descriptif CCTP : Colonne bain-douche thermostatique. E99741. Collection : JULY. DIMENSIONS : 20 x 20 cm. TYPE D'INSTALLATION : Mural. NORMES ET RÉGLEMENTATIONS : ACS. AVEC OU SANS ROBINETTERIE : AVEC ROBINETTERIE. MITIGEUR : THERMOSTATIQUE. FORME DE LA DOUCHE DE TÊTE : Ronde. INVERSEUR : Intégré. BUTÉE DE SÉCURITÉ : 37°C. CLAPET ANTI-RETOUR : Oui. DÉBIT DOUCHETTE : 10 l/mn. CORPS TIÈDE : Oui. Colonne bain-douche avec mitigeur thermostatique et douche de tête ronde. Douche de tête ronde 200 mm (débit : 10 l/mn). Inverseur intégré douche de tête - bain et verrouillable bain - douchette. Butée de sécurité à 37°C. Température maxi inférieure à 50°C. Clapets anti-retour sur les alimentations. Flexible de douche lisse anti-torsion 1750 mm. Douchette à main Citrus Ø 90 mm - 4 jets (débit : 10 l/mn). Corps tiède.