

E99477



Collection : KUMIN

Couleur* :



CP - Chrome

Principaux atouts :



Caractéristiques techniques

- NORMES ET RÉGLEMENTATIONS : ACS : 10 ACC LY 113 / NF ECAU : E0 C3 A2 U3 (Ge5)
- DÉBIT (L/MN SOUS 3 BARS) : 10 l/mn
- SAILLIE DU BEC (MM) : 227
- MÉCANISME : Cartouche à disques céramique
- VIDAGE : Sans vidage
- TYPE DE BEC : Pivotant
- TYPE D'INSTALLATION : 1 trou
- PERCEMENT : Ø 35 mm
- Bec tube orientable à 360°.
- Aérateur anti-calcaire.

- TYPE : Mitigeur
- HAUTEUR TOTALE DU ROBINET (MM) : 350
- RACCORDS : Avec flexibles d'alimentation
- ECO CONSO : Economie d'eau & D'ENERGIE
- TYPE DE ROBINETTERIE DE CUISINE : Mécanique
- MITIGEUR DE BAIN : MITIGEUR
- GARANTIE MÉCANISME : 5 ans
- Bague-limiteur de température.
- Ecomiseur d'eau : butée sensitive
- Diamètre de perçement : 35 mm

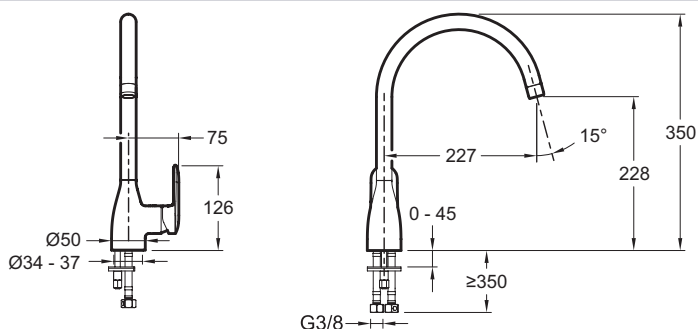
Bénéfices consommateurs

- CONFORT D'USAGE : Hauteur sous aérateur : 228 mm
- ÉCONOMIE D'EAU : butée sensitive à mi-débit
- SÉCURITÉ : bague-limiteur de température

Bénéfices installateurs

- POSE FACILITÉE : grâce aux flexibles tournants G3/8

Dessin technique



Descriptif CCTP : Mitigeur évier, bec tube orientable. E99477. Collection : KUMIN. NORMES ET RÉGLEMENTATIONS : ACS : 10 ACC LY 113 / NF ECAU : E0 C3 A2 U3 (Ge5). TYPE : Mitigeur. DÉBIT (L/MN SOUS 3 BARS) : 10 l/mn. HAUTEUR TOTALE DU ROBINET (MM) : 350. SAILLIE DU BEC (MM) : 227. RACCORDS : Avec flexibles d'alimentation. MÉCANISME : Cartouche à disques céramique. ECO CONSO : Economie d'eau & D'ENERGIE. VIDAGE : Sans vidage. TYPE DE ROBINETTERIE DE CUISINE : Mécanique. TYPE DE BEC : Pivotant. MITIGEUR DE BAIN : MITIGEUR. TYPE D'INSTALLATION : 1 trou. GARANTIE MÉCANISME : 5 ans. PERCEMENT : Ø 35 mm. Bague-limiteur de température.. Bec tube orientable à 360°. Ecomiseur d'eau : butée sensitive. Aérateur anti-calcaire.. Diamètre de perçement : 35 mm.