

E98722



Collection : FAIRFAX

Couleur* :



CP - Chrome

Caractéristiques techniques

- POIDS : 2,6 kg
- NORMES ET RÉGLEMENTATIONS : ACS : 10 ACC LY 004
- A associer avec boîtier universel 98699D
- TYPE D'INSTALLATION : Encastré
- Inverseur automatique verrouillable
- Débit : 25-29 l/mn

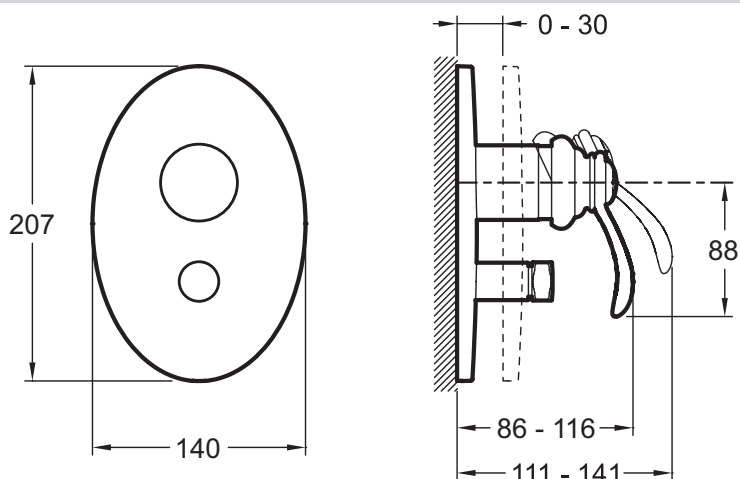
Bénéfices consommateurs

- FACILITÉ ENTRETIEN : Aérateur anti-calcaire intégré

Produits requis

- 98699D : Boîtier d'encastrement universel

Dessin technique



Descriptif CCTP : Mitigeur mécanique avec deux sorties, façade Fairfax. E98722. Collection : FAIRFAX. POIDS : 2,6 kg. TYPE D'INSTALLATION : Encastré. NORMES ET RÉGLEMENTATIONS : ACS : 10 ACC LY 004. Inverseur automatique verrouillable. A associer avec boîtier universel 98699D. Débit : 25-29 l/mn.