

E98719



Collection : TOOBI

Couleur\* :



CP - Chrome

## Caractéristiques techniques

- POIDS : 2,5 kg
- TYPE D'INSTALLATION : Encastré
- NORMES ET RÉGLEMENTATIONS : ACS : 10 ACC LY 004
- Inverseur automatique verrouillable

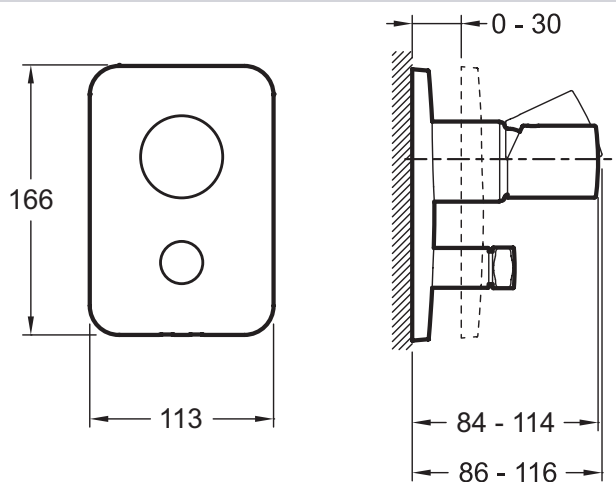
## Bénéfices consommateurs

- ÉCOULEMENT naturel de l'eau
- RÉGULATEUR de débit

## Produits requis

- 98699D : Boîtier d'encastrement universel

## Dessin technique



Descriptif CCTP : Mitigeur mécanique avec deux sorties, façade et levier Toobi. E98719. Collection : TOOBI. POIDS : 2,5 kg. TYPE D'INSTALLATION : Encastré. NORMES ET RÉGLEMENTATIONS : ACS : 10 ACC LY 004. Inverseur automatique verrouillable.