

E98707



Collection : TOOBI

Couleur* :



CP - Chrome

Caractéristiques techniques

- POIDS : 1,8 kg
- TYPE D'INSTALLATION : Encastré
- NORMES ET RÉGLEMENTATIONS : ACS : 10 ACC LY 004
- Installation avec le boîtier universel Modulo 98699D

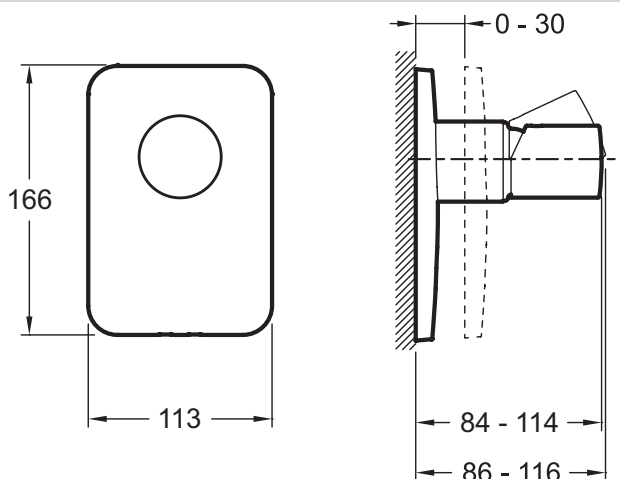
Bénéfices consommateurs

- ÉCOULEMENT naturel de l'eau
- RÉGULATEUR de débit

Produits requis

- 98699D : Boîtier d'encastrement universel

Dessin technique



Descriptif CCTP : Mitigeur mécanique à encastrer - sans inverseur - façade et levier Toobi. E98707. Collection : TOOBI. POIDS : 1,8 kg. TYPE D'INSTALLATION : Encastré. NORMES ET RÉGLEMENTATIONS : ACS : 10 ACC LY 004. Installation avec le boîtier universel Modulo 98699D.