

**E98706**



**Collection :** ALEO+

**Couleur\* :**



CP - Chrome

### Caractéristiques techniques

- DIMENSIONS : 24,50 x 16,50 x 11,50 cm
- TYPE D'INSTALLATION : Encastré
- TYPE DE SYSTÈME DE ROBINETTERIE DE DOUCHE : AVEC SYSTÈME MODULO
- COMPOSITION : un corps à encastrer, une façade, une poignée et un inverseur
- POIDS : 1,8 kg
- NORMES ET RÉGLEMENTATIONS : ACS : 10 ACC LY 004
- TYPE DE SYSTÈME DE ROBINETTERIE DE BAIN : Avec Système Modulo
- A connecter à deux sorties (exemple : douche de tête, douchette à main, bec bain...)

### Bénéfices consommateurs

- RÉGLAGE DE LA TEMPÉRATURE ET DU DÉBIT : Par une cartouche de mitigeur mécanique
- SYSTÈME DE DRAINAGE : Permet d'éviter tout risque de condensation dans le boîtier Modulo
- SÉCURITÉ : Inverseur automatique verrouillable
- BONNE PRISE EN MAIN : Poignée ergonomique Aleo+

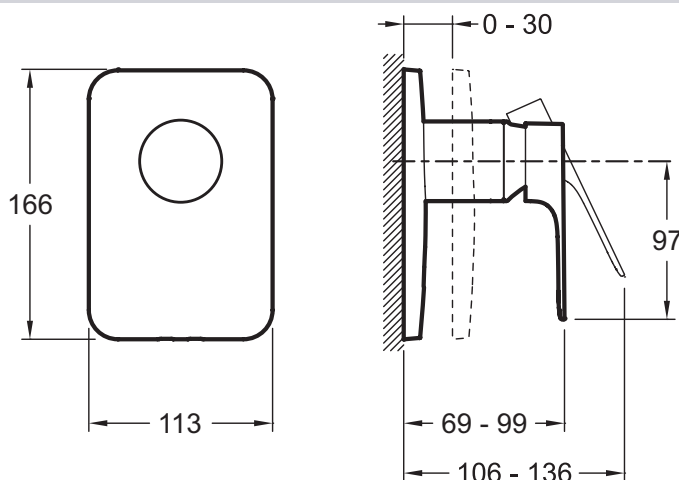
### Bénéfices installateurs

- INSTALLATION RAPIDE : Vis de fixation pré-montées sur le boîtier de la cartouche
- INSTALLATION FACILE : Grâce à la présence de détrompeurs
- MAINTENANCE PRATIQUE : Accès facile au corps d'encastrement (cartouche,...)

### Produits requis

- 98699D : Boîtier d'encastrement universel

### Dessin technique



Descriptif CCTP : Mitigeur mécanique à encastrer - sans inverseur - façade et levier Aleo+. E98706. Collection : ALEO+. DIMENSIONS : 24,50 x 16,50 x 11,50 cm. POIDS : 1,8 kg. TYPE D'INSTALLATION : Encastré. NORMES ET RÉGLEMENTATIONS : ACS : 10 ACC LY 004. TYPE DE SYSTÈME DE ROBINETTERIE DE DOUCHE : AVEC SYSTÈME MODULO. TYPE DE SYSTÈME DE ROBINETTERIE DE BAIN : Avec Système Modulo. COMPOSITION : un corps à encastrer, une façade, une poignée et un inverseur. A connecter à deux sorties (exemple : douche de tête, douchette à main, bec bain...).