

E98705



Collection : ALEO

Couleur* :



CP - Chrome

Caractéristiques techniques

- DIMENSIONS : 24,50 x 16,50 x 11,50 cm
- TYPE D'INSTALLATION : Encastré
- COMPOSITION : un corps à encastrer, une façade et une poignée
- POIDS : 1,9 kg
- NORMES ET RÉGLEMENTATIONS : ACS : 10 ACC LY 004
- CONNECTIONS : A connecter à une sortie (exemple : douche de tête, douchette à main)

Bénéfices consommateurs

- SYSTÈME DE DRAINAGE : permet d'éviter tout risque de condensation dans le boîtier Modulo
- BONNE PRISE EN MAIN : poignée ergonomique Aleo

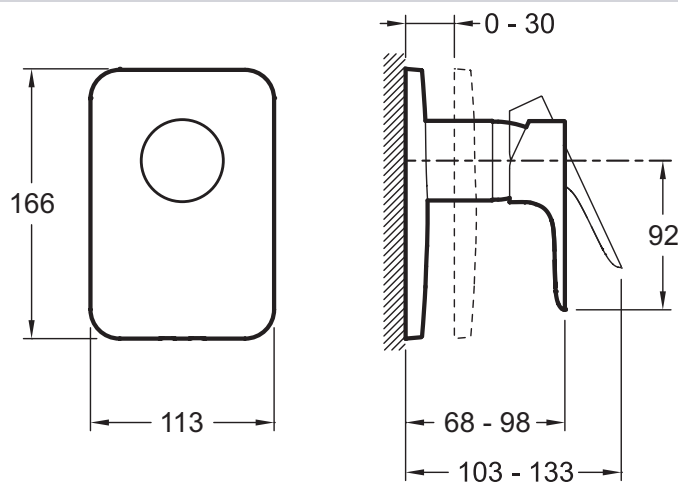
Bénéfices installateurs

- INSTALLATION RAPIDE : Vis de fixation pré-montées sur le boîtier de la cartouche
- INSTALLATION FACILE : Grâce à la présence de détrompeurs
- MAINTENANCE PRATIQUE : accès facile au corps d'encastrement

Produits requis

- 98699D : Boîtier d'encastrement universel

Dessin technique



Descriptif CCTP : Mitigeur mécanique à encastrer. E98705. Collection : ALEO. DIMENSIONS : 24,50 x 16,50 x 11,50 cm. POIDS : 1,9 kg. TYPE D'INSTALLATION : Encastré. NORMES ET RÉGLEMENTATIONS : ACS : 10 ACC LY 004. COMPOSITION : un corps à encastrer, une façade et une poignée. CONNECTIONS : A connecter à une sortie (exemple : douche de tête, douchette à main).