

**E98702**



**Collection :** JULY

**Couleur\* :**



CP - Chrome

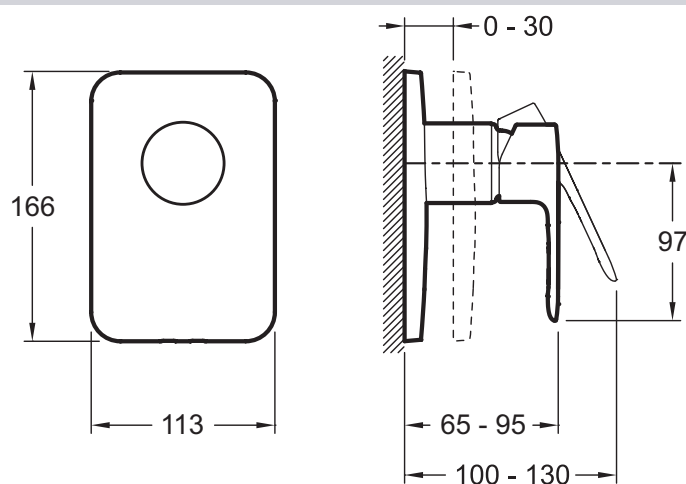
### Caractéristiques techniques

- DIMENSIONS : 24,50 x 16,50 x 11,50 cm
- TYPE D'INSTALLATION : Encastré
- Inverseur automatique verrouillable
- POIDS : 1,8 kg
- NORMES ET RÉGLEMENTATIONS : ACS : 10 ACC LY 004

### Produits requis

- 98699D : Boîtier d'encastrement universel

### Dessin technique



Descriptif CCTP : Mitigeur mécanique à encastrer - sans inverseur - façade et levier July. E98702. Collection : JULY. DIMENSIONS : 24,50 x 16,50 x 11,50 cm. POIDS : 1,8 kg. TYPE D'INSTALLATION : Encastré. NORMES ET RÉGLEMENTATIONS : ACS : 10 ACC LY 004. Inverseur automatique verrouillable.