

E98633



Collection : STRAYT

Couleur\* :



CP - Chrome

## Caractéristiques techniques

- POIDS : 2,8 kg
- NORMES ET RÉGLEMENTATIONS : ACS : 14 ACC LY 511
- Peut alimenter deux accessoires : douche de tête, douchette à main, bec bain...
- A associer avec boîtier universel 98699D
- TYPE D'INSTALLATION : Encastré
- Mitigeur mécanique à encastrer avec inverseur (2 sorties)
- Débit : 25-29 l/mn sous 3 bars

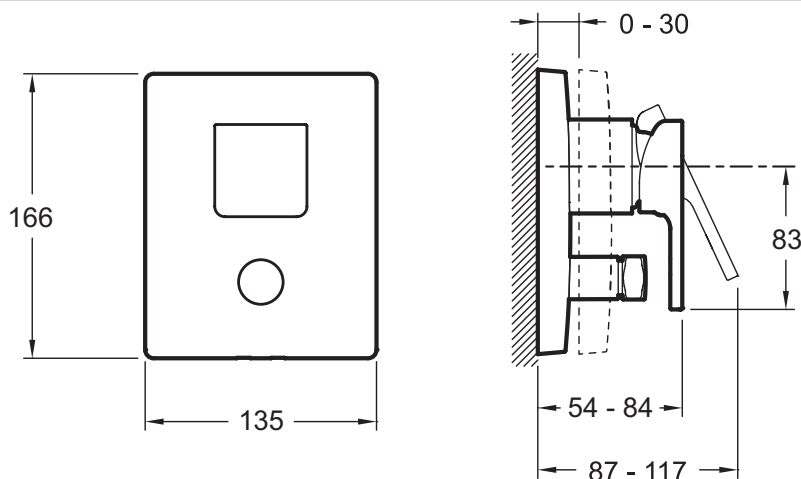
## Bénéfices consommateurs

- PRATIQUE : inverseur automatique verrouillable. Fonctionne même à faible débit
- BONNE PRISE EN MAIN : poignée ergonomique

## Bénéfices installateurs

- COMPOSITION : un corps à encastrer, une façade et une poignée

## Dessin technique



Descriptif CCTP : Mitigeur - façade et levier Strayt. E98633. Collection : STRAYT. POIDS : 2,8 kg. TYPE D'INSTALLATION : Encastré. NORMES ET RÉGLEMENTATIONS : ACS : 14 ACC LY 511. Mitigeur mécanique à encastrer avec inverseur (2 sorties). Peut alimenter deux accessoires : douche de tête, douchette à main, bec bain... Débit : 25-29 l/mn sous 3 bars. A associer avec boîtier universel 98699D.