

E98632



Collection : STRAYT

Couleur* :



CP - Chrome

Caractéristiques techniques

- POIDS : 2 kg
- NORMES ET RÉGLEMENTATIONS : ACS : 10 ACC LY 004
- CONNECTION : A connecter à une sortie (exemple : douche de tête, douchette à main)

- TYPE D'INSTALLATION : Encastré
- COMPOSITION : un corps à encastrer, une façade et une poignée

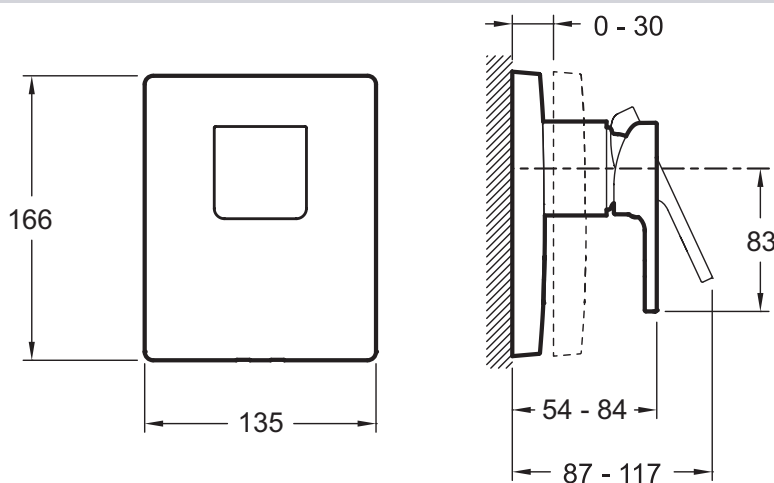
Bénéfices consommateurs

- SYSTÈME DE DRAINAGE : permet d'éviter tout risque de condensation dans le boîtier Modulo
- BONNE PRISE EN MAIN : poignée ergonomique Strayt

Bénéfices installateurs

- INSTALLATION RAPIDE : Vis de fixation pré-montées sur le boîtier de la cartouche
- INSTALLATION FACILE : Grâce à la présence de détrompeurs
- MAINTENANCE PRATIQUE : accès facile au corps d'encastrement

Dessin technique



Descriptif CCTP : Mitigeur - façade et levier Strayt. E98632. Collection : STRAYT. POIDS : 2 kg. TYPE D'INSTALLATION : Encastré. NORMES ET RÉGLEMENTATIONS : ACS : 10 ACC LY 004. COMPOSITION : un corps à encastrer, une façade et une poignée. CONNECTION : A connecter à une sortie (exemple : douche de tête, douchette à main).