

E98324



Collection : JULY

Couleur* :



CP - Chrome

Principaux atouts :



Caractéristiques techniques

- POIDS : 1,5 kg
- TYPE : Mitigeur
- RACCORDS : Avec flexibles d'alimentation
- ECO CONSO : ECO D'EAU & D'ENERGIE
- TYPE DE ROBINETTERIE DE CUISINE : MECANIQUE
- MITIGEUR DE BAIN : MITIGEUR
- GARANTIE MÉCANISME : 5 ans
- Bec profilé orientable
- NORMES ET RÉGLEMENTATIONS : NF : I - ECAU : E0 C3 A3 U3 (Ge5) - ACS : 11 ACCLY 540
- DÉBIT (L/MN SOUS 3 BARS) : 10 l/mn
- MÉCANISME : Cartouche C3 pour économies d'eau et d'énergie
- VIDAGE : Sans vidage
- TYPE DE BEC : BEC PIVOTANT
- TYPE D'INSTALLATION : 1 trou
- PERCEMENT : Perçement Ø 35 mm

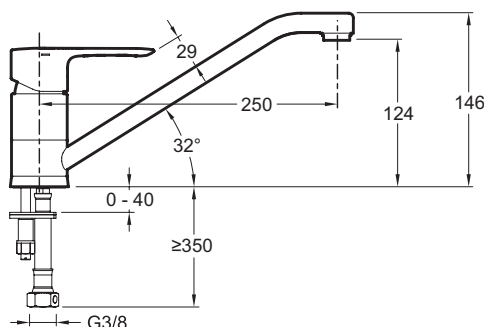
Bénéfices consommateurs

- SÉCURITÉ : Bague-limiteur de température
- ÉCONOMIE D'EAU : Butée sensitive
- FINITION : Chrome garantie 10 ans
- ÉCONOMIE D'ÉNERGIE : Cartouche C3 pour économies d'eau et d'énergie (levier centré = eau froide). Pas d'eau chaude distribuée avec levier en position centrée
- MÉCANISME : Garantie 5 ans

Bénéfices installateurs

- DURABILITÉ : Flexibles d'alimentation PEX haute résistance
- Perçement standard Ø 35 mm.

Dessin technique



Descriptif CCTP : Mitigeur évier, bec profilé - cartouche C3. E98324. Collection : JULY. POIDS : 1,5 kg. NORMES ET RÉGLEMENTATIONS : NF : I - ECAU : E0 C3 A3 U3 (Ge5) - ACS : 11 ACCLY 540. TYPE : Mitigeur. DÉBIT (L/MN SOUS 3 BARS) : 10 l/mn. RACCORDS : Avec flexibles d'alimentation. MÉCANISME : Cartouche C3 pour économies d'eau et d'énergie. ECO CONSO : ECO D'EAU & D'ENERGIE. VIDAGE : Sans vidage. TYPE DE ROBINETTERIE DE CUISINE : MECANIQUE. TYPE DE BEC : BEC PIVOTANT. MITIGEUR DE BAIN : MITIGEUR. TYPE D'INSTALLATION : 1 trou. GARANTIE MÉCANISME : 5 ans. PERCEMENT : Perçement Ø 35 mm. Bec profilé orientable.