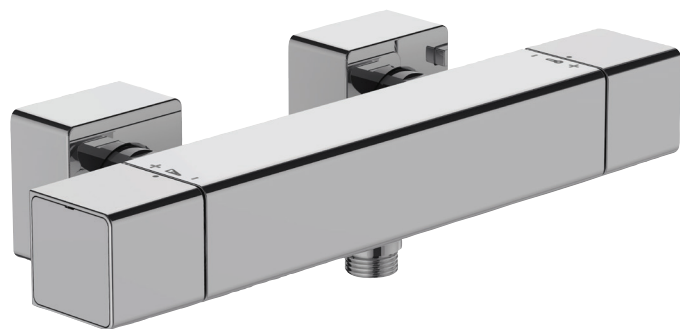


E9096



Collection : STRAYT

Couleur* :



CP - Chrome

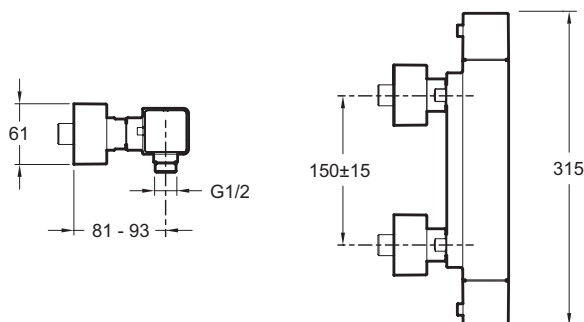
Principaux atouts :



Caractéristiques techniques

- POIDS : 3,1 kg
- TYPE : Mitigeur
- RACCORDS : Avec raccords et rosaces murales
- ECO CONSO : Economie d'eau
- TYPE D'INSTALLATION : 2 trous
- BUTÉE DE SÉCURITÉ : 40°C
- CLAPET ANTI-RETOUR : Oui
- TYPE D'INSTALLATION : Mural
- DÉBIT (L/MN SOUS 3 BARS) : 13 l/mn
- MÉCANISME : Cartouche thermostatique
- MITIGEUR DE BAIN : MITIGEUR THERMOSTATIQUE
- MITIGEUR DE DOUCHE : Thermostatique
- CORPS TIÈDE : Oui
- GARANTIE MÉCANISME : 5 ans

Dessin technique



Descriptif CCTP : Mitigeur thermostatique douche mural. E9096. Collection : STRAYT. POIDS : 3,1 kg. TYPE D'INSTALLATION : Mural. TYPE : Mitigeur. DÉBIT (L/MN SOUS 3 BARS) : 13 l/mn. RACCORDS : Avec raccords et rosaces murales. MÉCANISME : Cartouche thermostatique. ECO CONSO : Economie d'eau. MITIGEUR DE BAIN : MITIGEUR THERMOSTATIQUE. TYPE D'INSTALLATION : 2 trous. MITIGEUR DE DOUCHE : Thermostatique. BUTÉE DE SÉCURITÉ : 40°C. CORPS TIÈDE : Oui. CLAPET ANTI-RETOUR : Oui. GARANTIE MÉCANISME : 5 ans.