

E9095



Collection : TOOBI

Couleur* :



CP - Chrome

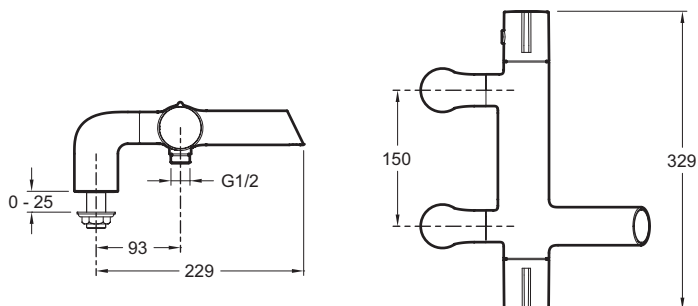
Principaux atouts :



Caractéristiques techniques

- POIDS : 3,8 kg
- TYPE : Mitigeur
- RACCORDS : Avec raccords colonnettes
- ENTRAXE (MM) : 150 ± 15
- BUTÉE DE SÉCURITÉ : 40°C
- GARANTIE MÉCANISME : 5 ans
- NORMES ET RÉGLEMENTATIONS : ACS : 10 ACC LY 102
- DÉBIT (L/MN SOUS 3 BARS) : 20 l/mn
- MÉCANISME : Cartouche thermostatique
- MITIGEUR DE BAIN : Thermostatique
- INVERSEUR : Automatique intégré dans la poignée de débit

Dessin technique



Descriptif CCTP : Mitigeur thermostatique bain-douche sur gorge. E9095. Collection : TOOBI. POIDS : 3,8 kg. NORMES ET RÉGLEMENTATIONS : ACS : 10 ACC LY 102. TYPE : Mitigeur. DÉBIT (L/MN SOUS 3 BARS) : 20 l/mn. RACCORDS : Avec raccords colonnettes. MÉCANISME : Cartouche thermostatique. ENTRAXE (MM) : 150 ± 15. MITIGEUR DE BAIN : Thermostatique. BUTÉE DE SÉCURITÉ : 40°C. INVERSEUR : Automatique intégré dans la poignée de débit. GARANTIE MÉCANISME : 5 ans.