

E8991



Collection : TOOBI

Couleur\* :



CP - Chrome

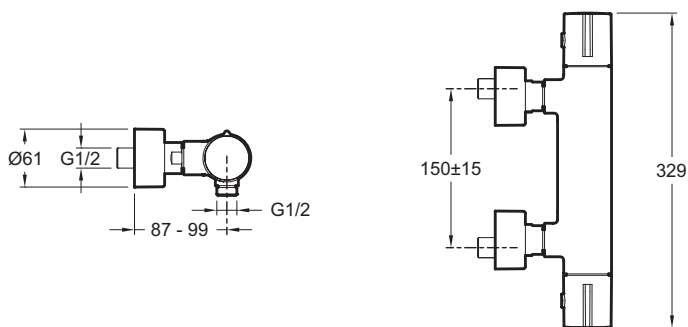
Principaux atouts :



## Caractéristiques techniques

- POIDS : 2,9 kg
- NORMES ET RÉGLEMENTATIONS : ACS : 10 ACC LY 102
- DÉBIT (L/MN SOUS 3 BARS) : 13 l/mn
- MÉCANISME : Cartouche thermostatique
- ECO CONSO : Economie d'eau
- TYPE D'INSTALLATION : 2 trous
- BUTÉE DE SÉCURITÉ : 40°C
- GARANTIE MÉCANISME : 5 ans
- TYPE D'INSTALLATION : Mural
- TYPE : Mitigeur
- RACCORDS : Avec raccords et rosaces murales
- ENTRAXE (MM) : 150 ± 15
- MITIGEUR DE BAIN : MITIGEUR THERMOSTATIQUE
- MITIGEUR DE DOUCHE : Thermostatique
- CORPS TIÈDE : Oui

## Dessin technique



Descriptif CCTP : Mitigeur thermostatique douche mural. E8991. Collection : TOOBI. POIDS : 2,9 kg. TYPE D'INSTALLATION : Mural. NORMES ET RÉGLEMENTATIONS : ACS : 10 ACC LY 102. TYPE : Mitigeur. DÉBIT (L/MN SOUS 3 BARS) : 13 l/mn. RACCORDS : Avec raccords et rosaces murales. MÉCANISME : Cartouche thermostatique. ENTRAXE (MM) : 150 ± 15. ECO CONSO : Economie d'eau. MITIGEUR DE BAIN : MITIGEUR THERMOSTATIQUE. TYPE D'INSTALLATION : 2 trous. MITIGEUR DE DOUCHE : Thermostatique. BUTÉE DE SÉCURITÉ : 40°C. CORPS TIÈDE : Oui. GARANTIE MÉCANISME : 5 ans.