

Collection : TOOBI

Couleur* :



BN - Nickel brossé CP - Chrome

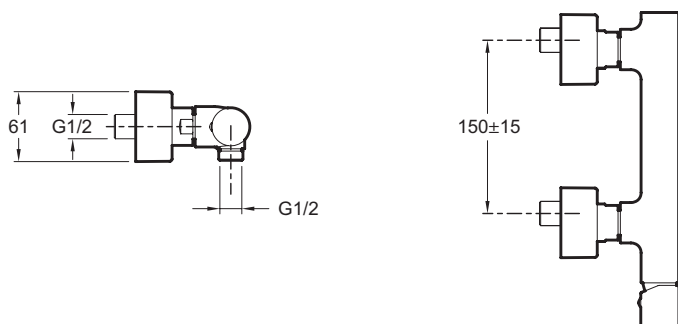
Principaux atouts :



Caractéristiques techniques

- POIDS : 1,7 kg
- TYPE : Mitigeur
- RACCORDS : Avec raccords et rosaces murales
- TYPE D'INSTALLATION : 2 trous
- GARANTIE MÉCANISME : 5 ans
- TYPE D'INSTALLATION : Mural
- DÉBIT (L/MN SOUS 3 BARS) : 12 l/mn
- MÉCANISME : Cartouche à disques céramique
- CLAPET ANTI-RETOUR : Oui

Dessin technique



Descriptif CCTP : Mitigeur douche mural. E8962. Collection : TOOBI. POIDS : 1,7 kg. TYPE D'INSTALLATION : Mural. TYPE : Mitigeur. DÉBIT (L/MN SOUS 3 BARS) : 12 l/mn. RACCORDS : Avec raccords et rosaces murales. MÉCANISME : Cartouche à disques céramique. TYPE D'INSTALLATION : 2 trous. CLAPET ANTI-RETOUR : Oui. GARANTIE MÉCANISME : 5 ans.