

E8919



Collection : STRAYT

Couleur* :



CP - Chrome

Principaux atouts :



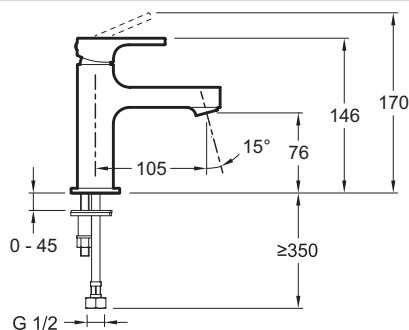
Caractéristiques techniques

- POIDS : 1,4 kg
- TYPE : Mitigeur
- HAUTEUR TOTALE DU ROBINET (MM) : 146
- RACCORDS : Avec flexibles d'alimentation
- VIDAGE : Sans vidage
- GARANTIE MÉCANISME : 5 ans
- Aérateur anti-calcaire
- NORMES ET RÉGLEMENTATIONS : ACS : 14 ACC LY 511
- DÉBIT (L/MN SOUS 3 BARS) : 5 l/mn
- SAILLIE DU BEC (MM) : 105
- MÉCANISME : Cartouche à disques céramique
- TYPE D'INSTALLATION : 1 trou
- Corps lisse, sans tirette, sans vidage

Bénéfices consommateurs

- Bague limiteur de température
- Hauteur sous aérateur : 76 mm

Dessin technique



Descriptif CCTP : Mitigeur lavabo - modèle standard, sans vidage. E8919. Collection : STRAYT. POIDS : 1,4 kg. NORMES ET RÉGLEMENTATIONS : ACS : 14 ACC LY 511. TYPE : Mitigeur. DÉBIT (L/MN SOUS 3 BARS) : 5 l/mn. HAUTEUR TOTALE DU ROBINET (MM) : 146. SAILLIE DU BEC (MM) : 105. RACCORDS : Avec flexibles d'alimentation. MÉCANISME : Cartouche à disques céramique. VIDAGE : Sans vidage. TYPE D'INSTALLATION : 1 trou. GARANTIE MÉCANISME : 5 ans. Corps lisse, sans tirette, sans vidage. Aérateur anti-calcaire.