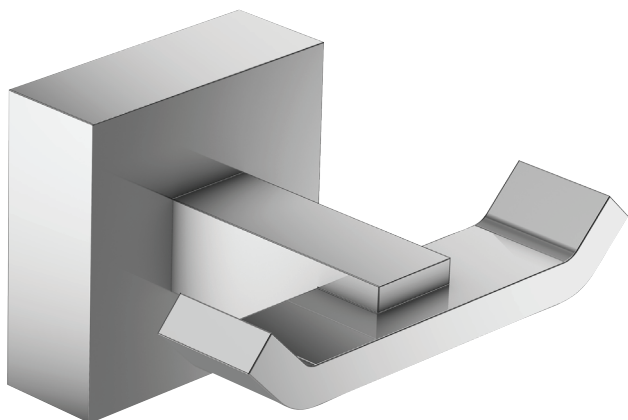


E77867



Collection : EO

Couleur* :



CP - Chrome

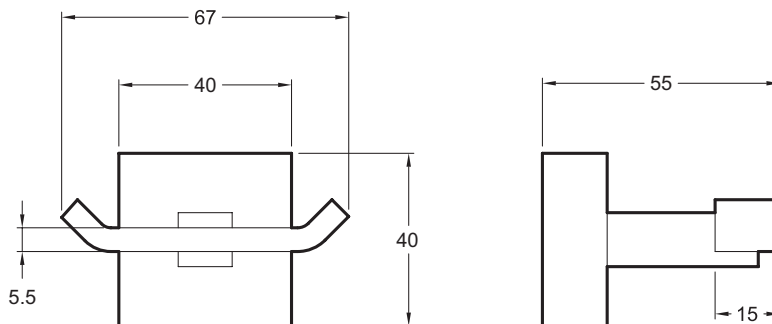
Caractéristiques techniques

- DIMENSIONS : 6,70 x 5,50 x 4 cm
- TYPE D'INSTALLATION : Mural
- POIDS : 0,2 kg
- PRODUIT INCLUS : Kit de fixation

Bénéfices installateurs

- Kit de fixation fourni

Dessin technique



Descriptif CCTP : Patère. E77867. Collection : EO. DIMENSIONS : 6,70 x 5,50 x 4 cm. POIDS : 0,2 kg. TYPE D'INSTALLATION : Mural. PRODUIT INCLUS : Kit de fixation.