



Collection : EO

Couleur* :



CP - Chrome

Caractéristiques techniques

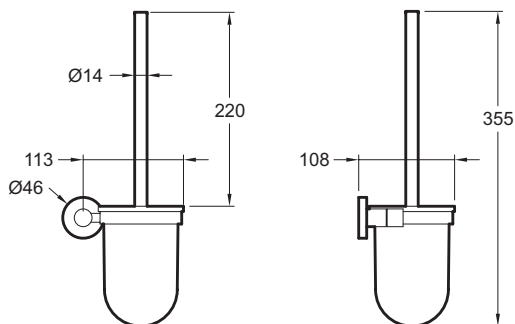
- DIMENSIONS : 13,50 x 10,80 x 35,50 cm
- TYPE D'INSTALLATION : Mural

- POIDS : 0,9 kg
- PRODUIT INCLUS : Kit de fixation

Bénéfices installateurs

- Kit de fixation fourni

Dessin technique



Descriptif CCTP : Porte-balai. E77830. Collection : EO. DIMENSIONS : 13,50 x 10,80 x 35,50 cm. POIDS : 0,9 kg. TYPE D'INSTALLATION : Mural. PRODUIT INCLUS : Kit de fixation.