

E76920



Collection : GALÉO CD

Couleur* :



CP - Chrome

Principaux atouts :



Caractéristiques techniques

- POIDS : 1,3 kg
- TYPE : Mélangeur
- HAUTEUR TOTALE DU ROBINET (MM) : 272
- MÉCANISME : Têtes à disques céramique
- TYPE DE ROBINETTERIE DE CUISINE : Mécanique
- TYPE D'INSTALLATION : 1 trou
- Bec tube haut orientable
- Hauteur sous aérateur : 206 mm
- NORMES ET RÉGLEMENTATIONS : NF : IIA - EAU : E1 A1 U3 - ACS : 15ACCLY265
- DÉBIT (L/MN SOUS 3 BARS) : 15 l/mn
- SAILLIE DU BEC (MM) : 194
- VIDAGE : Sans vidage
- TYPE DE BEC : Pivotant
- GARANTIE MÉCANISME : 5 ans
- Poignées métal avec empreintes

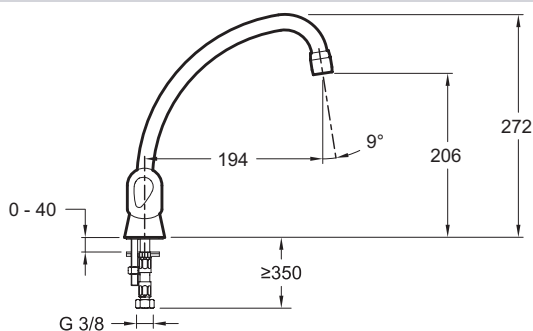
Bénéfices consommateurs

- ENTRETIEN AISÉ : Aérateur anti-calcaire
- FINITION : Chrome garantie 10 ans
- MÉCANISME : Garantie 5 ans

Bénéfices installateurs

- DURABILITÉ : Flexibles d'alimentation PEX haute résistance

Dessin technique



Descriptif CCTP : Mélangeur évier, bec tube, avec flexibles d'alimentation PEX. E76920. Collection : GALÉO CD. POIDS : 1,3 kg. NORMES ET RÉGLEMENTATIONS : NF : IIA - EAU : E1 A1 U3 - ACS : 15ACCLY265. TYPE : Mélangeur. DÉBIT (L/MN SOUS 3 BARS) : 15 l/mn. HAUTEUR TOTALE DU ROBINET (MM) : 272. SAILLIE DU BEC (MM) : 194. MÉCANISME : Têtes à disques céramique. VIDAGE : Sans vidage. TYPE DE ROBINETTERIE DE CUISINE : Mécanique. TYPE DE BEC : Pivotant. TYPE D'INSTALLATION : 1 trou. GARANTIE MÉCANISME : 5 ans. Bec tube haut orientable. Poignées métal avec empreintes. Hauteur sous aérateur : 206 mm.