

E76091



Collection : FAIRFAX

Couleur* :



CP - Chrome

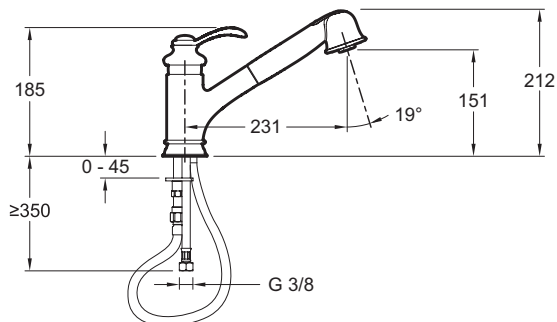
Principaux atouts :



Caractéristiques techniques

- POIDS : 2,6 kg
- DÉBIT (L/MN SOUS 3 BARS) : 7 l/mn
- MÉCANISME : Cartouche à disques céramique
- VIDAGE : Sans vidage
- TYPE DE BEC : Avec douchette
- TYPE D'INSTALLATION : 1 trou
- PERCEMENT : Ø 35 mm
- TYPE : Mitigeur
- RACCORDS : Avec flexibles d'alimentation
- ECO CONSO : Economie d'eau
- TYPE DE ROBINETTERIE DE CUISINE : Mécanique
- MITIGEUR DE BAIN : MITIGEUR
- GARANTIE MÉCANISME : 5 ans
- Bec orientable douchette extractible, 2 jets anti-calcaire

Dessin technique



Descriptif CCTP : Mitigeur évier avec douchette extractible. E76091. Collection : FAIRFAX. POIDS : 2,6 kg. TYPE : Mitigeur. DÉBIT (L/MN SOUS 3 BARS) : 7 l/mn. RACCORDS : Avec flexibles d'alimentation. MÉCANISME : Cartouche à disques céramique. ECO CONSO : Economie d'eau. VIDAGE : Sans vidage. TYPE DE ROBINETTERIE DE CUISINE : Mécanique. TYPE DE BEC : Avec douchette. MITIGEUR DE BAIN : MITIGEUR. TYPE D'INSTALLATION : 1 trou. GARANTIE MÉCANISME : 5 ans. PERCEMENT : Ø 35 mm. Bec orientable douchette extractible, 2 jets anti-calcaire.