

E75767



Collection : BRIVE

Couleur* :



CP - Chrome

Principaux atouts :



Caractéristiques techniques

- POIDS : 1,3 kg
- NORMES ET RÉGLEMENTATIONS : NF : ID/A - ECAU : E3/1 C2 A2 U3 (Ge3) - ACS : 15 ACC LY 472
- DÉBIT (L/MN SOUS 3 BARS) : 21 l/mn
- RACCORDS : Sans raccords
- ENTRAXE (MM) : 150
- TYPE D'INSTALLATION : 2 trous
- INVERSEUR : Automatique verrouillable
- Débit : 21 l/mn
- Clapet anti-retour sur sortie douche.

• TYPE D'INSTALLATION : Mural

• TYPE : Mitigeur

• SAILLIE DU BEC (MM) : 132

• MÉCANISME : Cartouche à disques céramique

• ECO CONSO : Economie d'eau

• CLAPET ANTI-RETOUR : Oui

• GARANTIE MÉCANISME : 5 ans

• Aérateur anti-calcaire.

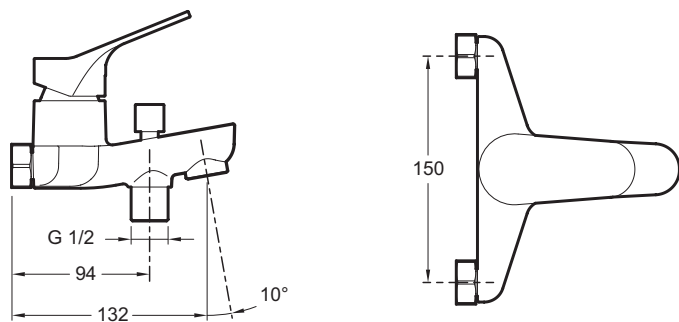
Bénéfices consommateurs

- Bague-limiteur de température.
- Inverseur automatique verrouillable, pratique en cas de basse pression.

Bénéfices installateurs

- Peut s'adapter sur des colonettes existantes (G1/2 - G3/4)

Dessin technique



Descriptif CCTP : Mitigeur bain-douche, sans raccords. E75767. Collection : BRIVE. POIDS : 1,3 kg. TYPE D'INSTALLATION : Mural. NORMES ET RÉGLEMENTATIONS : NF : ID/A - ECAU : E3/1 C2 A2 U3 (Ge3) - ACS : 15 ACC LY 472. TYPE : Mitigeur. DÉBIT (L/MN SOUS 3 BARS) : 21 l/mn. SAILLIE DU BEC (MM) : 132. RACCORDS : Sans raccords. MÉCANISME : Cartouche à disques céramique. ENTRAXE (MM) : 150. ECO CONSO : Economie d'eau. TYPE D'INSTALLATION : 2 trous. CLAPET ANTI-RETOUR : Oui. INVERSEUR : Automatique verrouillable. GARANTIE MÉCANISME : 5 ans. Débit : 21 l/mn. Aérateur anti-calcaire.. Clapet anti-retour sur sortie douche..