

E75415



Collection : MODULO

Couleur* :



CP - Chrome

Caractéristiques techniques

- TYPE D'INSTALLATION : Mural
- TYPE D'ACCESSOIRE : Coude de raccordement
- TYPE DE SYSTÈME DE ROBINETTERIE DE BAIN : Avec Système Modulo
- Façade et poignée en métal
- NORMES ET RÉGLEMENTATIONS : ACS : 14 ACCLY 511
- DESIGN DE ROBINETTERIE DE DOUCHE : CONTEMPORAIN CARRÉ
- Inverseur 3+3 voies à encastrer
- A associer avec boîtier universel 98699D

Bénéfices consommateurs

- BONNE PRISE EN MAIN : Poignée ergonomique
- FONCTIONNALITÉ : Inverseur 3 voies avec 3 positions intermédiaires permettant de faire fonctionner 2 sorties de manière simultanée
- FINITION : Chrome : Garantie 10 ans
- MÉCANISME-INVERSEUR : Garantie 5 ans

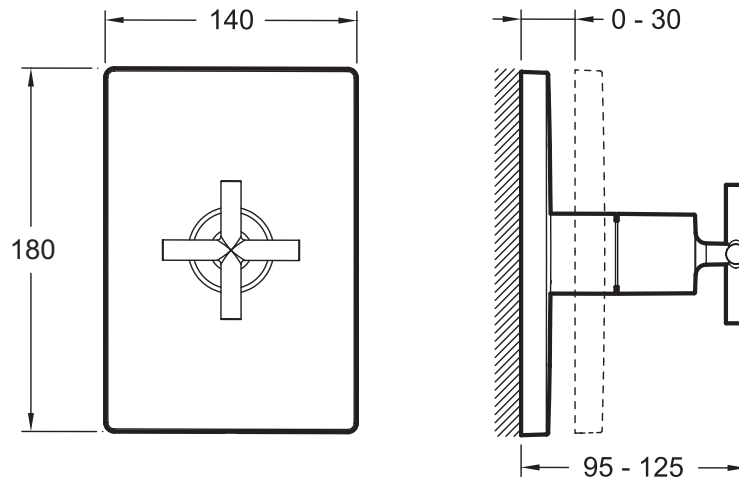
Bénéfices installateurs

- INSTALLATION RAPIDE : Vis de fixation pré-montées
- COMPOSITION : Un corps à encastrer, une façade et une poignée

Produits requis

- 98699D : Boîtier d'encastrement universel

Dessin technique



Descriptif CCTP : Inverseur 3+3 voies à encastrer - façade Classic. E75415. Collection : MODULO. TYPE D'INSTALLATION : Mural. NORMES ET RÉGLEMENTATIONS : ACS : 14 ACCLY 511. TYPE D'ACCESSOIRE : Coude de raccordement. DESIGN DE ROBINETTERIE DE DOUCHE : CONTEMPORAIN CARRÉ. TYPE DE SYSTÈME DE ROBINETTERIE DE BAIN : Avec Système Modulo. Inverseur 3+3 voies à encastrer. Façade et poignée en métal. A associer avec boîtier universel 98699D.

*En raison des variations possibles dans le réglage de votre ordinateur et de votre imprimante, de facteurs techniques et des caractéristiques particulières de certaines de nos finitions, les couleurs ne sont pas représentatives de la réalité mais sont seulement une indication.