

E75411



Collection : MODULO

Couleur* :



CP - Chrome

Caractéristiques techniques

- POIDS : 2 kg
- NORMES ET RÉGLEMENTATIONS : ACS : 14 ACCLY 511
- DESIGN DE ROBINETTERIE DE DOUCHE : HYBRIDE
- Inverseur 3+3 voies à encastrer
- A associer avec boîtier universel 98699D
- TYPE D'INSTALLATION : Mural
- TYPE D'ACCESSOIRE : Coude de raccordement
- TYPE DE SYSTÈME DE ROBINETTERIE DE BAIN : Avec Système Modulo
- Débit : 40 l/mn sous 3 bars

Bénéfices consommateurs

- BONNE PRISE EN MAIN : Poignée ergonomique
- FONCTIONNALITÉ : Inverseur 3 voies avec 3 positions intermédiaires permettant de faire fonctionner 2 sorties de manière simultanée
- FINITION : Chrome : Garantie 10 ans
- MÉCANISME-INVERSEUR : Garantie 5 ans

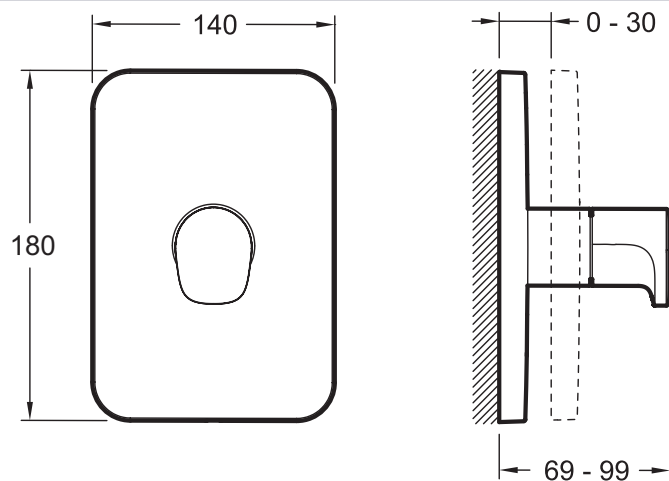
Bénéfices installateurs

- INSTALLATION RAPIDE : Vis de fixation pré-montées
- COMPOSITION : Un corps à encastrer, une façade et une poignée hybride

Produits requis

- 98699D : Boîtier d'encastrement universel

Dessin technique



Descriptif CCTP : Inverseur 3+3 voies à encastrer - façade Hybrid. E75411. Collection : MODULO. POIDS : 2 kg. TYPE D'INSTALLATION : Mural. NORMES ET RÉGLEMENTATIONS : ACS : 14 ACCLY 511. TYPE D'ACCESSOIRE : Coude de raccordement. DESIGN DE ROBINETTERIE DE DOUCHE : HYBRIDE. TYPE DE SYSTÈME DE ROBINETTERIE DE BAIN : Avec Système Modulo. Inverseur 3+3 voies à encastrer. Débit : 40 l/mn sous 3 bars. A associer avec boîtier universel 98699D.