

E75395



Collection : MODULO

Couleur* :



CP - Chrome

Principaux atouts :



Caractéristiques techniques

- DIMENSIONS : 23 x 19,10 x 15 cm
- TYPE D'INSTALLATION : Encastré
- TYPE DE SYSTÈME DE ROBINETTERIE DE BAIN : Avec Système Modulo

- POIDS : 3 kg
- NORMES ET RÉGLEMENTATIONS : ACS : 14 ACCLY 587

Bénéfices consommateurs

- SÉCURITÉ : Butée de sécurité à 38°C. Température maxi inférieure à 50°C
- FONCTIONNALITÉ SIMPLE : Inverseur dans la poignée de débit
- RÉGLAGE DE LA TEMPÉRATURE : Par cartouche thermostatique
- DOUBLE-FONCTION : Ouverture-fermeture, régulation et sélection 2 sorties
- ERGONOMIE : Poignées ergonomiques et marquages Bleu - Rouge
- FINITION : Chrome : Garantie 10 ans
- MÉCANISME-INVERSEUR : Garantie 5 ans

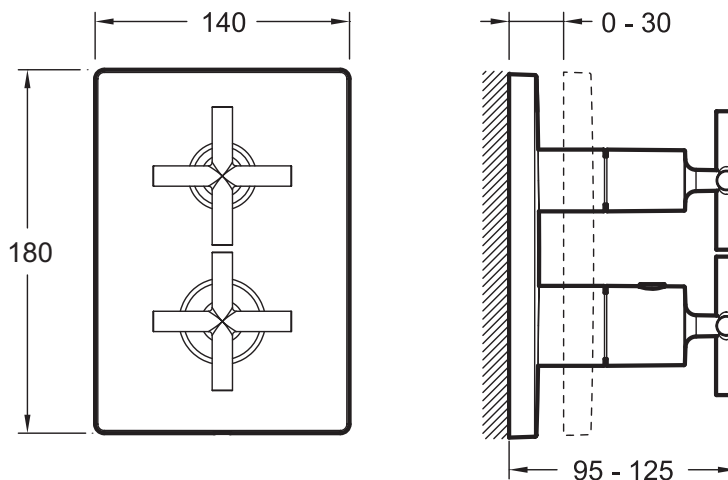
Bénéfices installateurs

- INSTALLATION RAPIDE : Vis de fixation pré-montées
- COMPOSITION : Un corps à encastrer, une façade et deux poignées
- Fonctionne avec tout type de chauffe-eau avec une puissance minimale de 18 Kw
- Possibilité de rétablir les alimentations en cas d'inversion Eau chaude - Eau froide

Produits requis

- 98699D : Boîtier d'encastrement universel

Dessin technique



Descriptif CCTP : Mitigeur thermostatique avec robinet d'arrêt/sélecteur 2 voies. E75395. Collection : MODULO. DIMENSIONS : 23 x 19,10 x 15 cm. POIDS : 3 kg. TYPE D'INSTALLATION : Encastré. NORMES ET RÉGLEMENTATIONS : ACS : 14 ACCLY 587. TYPE DE SYSTÈME DE ROBINETTERIE DE BAIN : Avec Système Modulo.