

E75390



Collection : MODULO

Couleur* :



CP - Chrome

Principaux atouts :



Caractéristiques techniques

- DIMENSIONS : 18 x 18 cm
- TYPE D'INSTALLATION : Encastré
- TYPE D'ACCESSOIRE : Support pour douchette
- Mitigeur thermostatique avec robinet d'arrêt/sélecteur 2 voies
- Corps à encastrer G1/2. Clapets anti-retour sur les alimentations
- POIDS : 3 kg
- NORMES ET RÉGLEMENTATIONS : ACS : 14 ACCLY 587
- TYPE DE SYSTÈME DE ROBINETTERIE DE BAIN : Avec Système Modulo
- Façade et poignées en métal
- A associer avec le boîtier universel 98699D

Bénéfices consommateurs

- SÉCURITÉ : Butée escamotable à 38°C. Température maxi inférieure à 50°C
- FONCTIONNALITÉ SIMPLE : Inverseur dans la poignée de débit
- DOUBLE-FONCTION : Ouverture-fermeture, régulation et sélection 2 sorties
- FINITION : Chrome : Garantie 10 ans
- MÉCANISME : Garantie 5 ans et inverseur

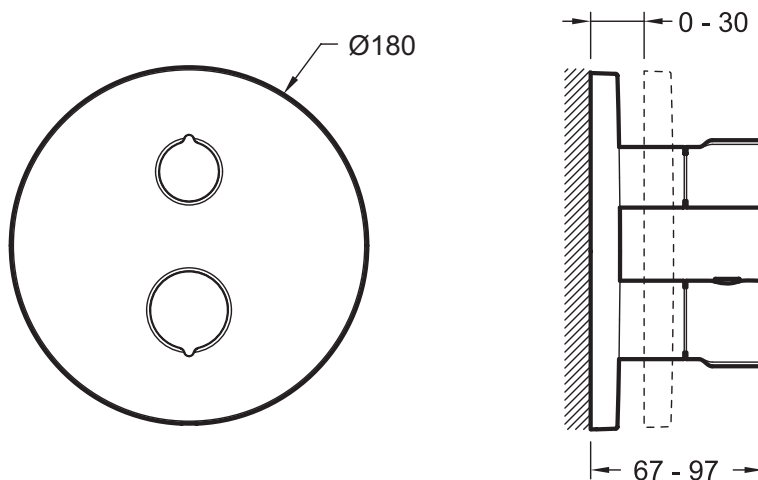
Bénéfices installateurs

- INSTALLATION RAPIDE : Vis de fixation pré-montées
- COMPOSITION : Un corps à encastrer, une façade et deux poignées
- Fonctionne avec tout type de chauffe-eau d'une puissance minimale de 18 kW
- Possibilité de rétablir les alimentations en cas d'inversion Eau chaude - Eau froide

Produits requis

- 98699D : Boîtier d'encastrement universel

Dessin technique



Descriptif CCTP : Mitigeur thermostatique avec robinet d'arrêt/sélecteur 2 voies. E75390. Collection : MODULO. DIMENSIONS : 18 x 18 cm. POIDS : 3 kg. TYPE D'INSTALLATION : Encastré. NORMES ET RÉGLEMENTATIONS : ACS : 14 ACCLY 587. TYPE D'ACCESSOIRE : Support pour douchette. TYPE DE SYSTÈME DE ROBINETTERIE DE BAIN : Avec Système Modulo. Mitigeur thermostatique avec robinet d'arrêt/sélecteur 2 voies. Façade et poignées en métal. Corps à encastrer G1/2. Clapets anti-retour sur les alimentations. A associer avec le boîtier universel 98699D.