

E75386



Collection : MODULO

Couleur* :



CP - Chrome

Principaux atouts :



Caractéristiques techniques

- DIMENSIONS : 23 x 19,10 x 15 cm
- NORMES ET RÉGLEMENTATIONS : ACS : 14 ACCLY 587
- Façade et poignées en métal
- Robinet d'arrêt
- Débit : 26 l/mn sous 3 bars

- TYPE D'INSTALLATION : Mural
- TYPE DE SYSTÈME DE ROBINETTERIE DE BAIN : Avec Système Modulo
- Corps à encastrer G 1/2
- Clapets anti-retour sur les alimentations
- A associer avec boîtier universel 98699D

Bénéfices consommateurs

- SÉCURITÉ : Butée escamotable à 38°C. Température maxi inférieure à 50°C
- ERGONOMIE : Poignées ergonomiques et marquages Bleu - Rouge
- FINITION : Chrome : Garantie 10 ans
- MÉCANISME : Garantie 5 ans

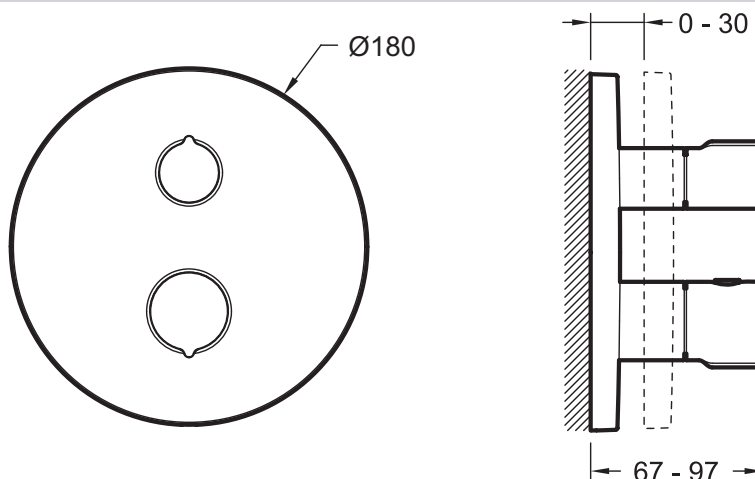
Bénéfices installateurs

- Fonctionne avec tout type de chauffe-eau d'une puissance minimale de 18 kW

Produits requis

- 98699D : Boîtier d'encastrement universel

Dessin technique



Descriptif CCTP : Mitigeur thermostatique avec robinet d'arrêt - poignées Round. E75386. Collection : MODULO. DIMENSIONS : 23 x 19,10 x 15 cm. TYPE D'INSTALLATION : Mural. NORMES ET RÉGLEMENTATIONS : ACS : 14 ACCLY 587. TYPE DE SYSTÈME DE ROBINETTERIE DE BAIN : Avec Système Modulo. Façade et poignées en métal. Corps à encastrer G 1/2. Robinet d'arrêt. Clapets anti-retour sur les alimentations. Débit : 26 l/mn sous 3 bars. A associer avec boîtier universel 98699D.