

E72922



Collection : GALÉO CD

Couleur* :



CP - Chrome

Principaux atouts :



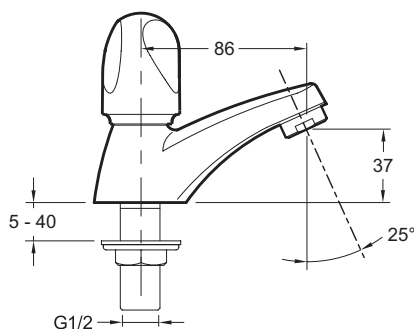
Caractéristiques techniques

- NORMES ET RÉGLEMENTATIONS : NF : II - EAU : E1 A1 U3 - ACS : 15ACCLY265
- SAILLIE DU BEC (MM) : 86
- VIDAGE : Sans vidage
- Poignée eau froide en métal
- DÉBIT (L/MN SOUS 3 BARS) : 10 l/mn
- MÉCANISME : Têtes à disques céramique
- TYPE D'INSTALLATION : 1 trou
- Sans bonde de vidage

Bénéfices consommateurs

- ANTI-CALCAIRE : Aérateur inclus

Dessin technique



Descriptif CCTP : Robinet indépendant (eau froide). E72922. Collection : GALÉO CD. NORMES ET RÉGLEMENTATIONS : NF : II - EAU : E1 A1 U3 - ACS : 15ACCLY265. DÉBIT (L/MN SOUS 3 BARS) : 10 l/mn. SAILLIE DU BEC (MM) : 86. MÉCANISME : Têtes à disques céramique. VIDAGE : Sans vidage. TYPE D'INSTALLATION : 1 trou. Poignée eau froide en métal. Sans bonde de vidage.