

E72360



Collection : ALEO

Couleur* :



CP - Chrome

Principaux atouts :



Caractéristiques techniques

- POIDS : 1,3 kg
- NORMES ET RÉGLEMENTATIONS : ACS : 11 ACC LY 540
- DÉBIT (L/MN SOUS 3 BARS) : 8 l/mn
- SAILLIE DU BEC (MM) : 224
- MÉCANISME : Cartouche à disques céramique
- VIDAGE : Sans vidage
- TYPE DE BEC : Pivotant
- TYPE D'INSTALLATION : 1 trou
- PERCEMENT : Ø 35 mm
- Aérateur anti-calcaire intégré
- TYPE D'INSTALLATION : 1 trou
- TYPE : Mitigeur
- HAUTEUR TOTALE DU ROBINET (MM) : 328
- RACCORDS : Avec flexibles d'alimentation
- ECO CONSO : Economie d'eau
- TYPE DE ROBINETTERIE DE CUISINE : Mécanique
- MITIGEUR DE BAIN : MITIGEUR
- GARANTIE MÉCANISME : 5 ans
- Bec tube orientable

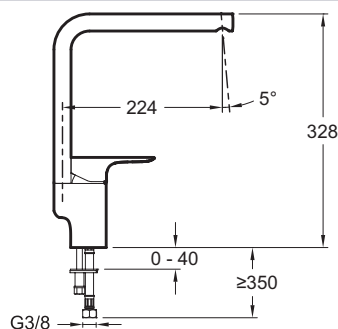
Bénéfices consommateurs

- SÉCURITÉ : Bague-limiteur de température
- ÉCONOMIE D'EAU : Débit limité à 8 l/mn

Bénéfices installateurs

- DURABILITÉ : Flexibles d'alimentation PEX haute résistance

Dessin technique



Descriptif CCTP : Mitigeur évier, bec tube, avec flexibles d'alimentation PEX. E72360. Collection : ALEO. POIDS : 1,3 kg. TYPE D'INSTALLATION : 1 trou. NORMES ET RÉGLEMENTATIONS : ACS : 11 ACC LY 540. TYPE : Mitigeur. DÉBIT (L/MN SOUS 3 BARS) : 8 l/mn. HAUTEUR TOTALE DU ROBINET (MM) : 328. SAILLIE DU BEC (MM) : 224. RACCORDS : Avec flexibles d'alimentation. MÉCANISME : Cartouche à disques céramique. ECO CONSO : Economie d'eau. VIDAGE : Sans vidage. TYPE DE ROBINETTERIE DE CUISINE : Mécanique. TYPE DE BEC : Pivotant. MITIGEUR DE BAIN : MITIGEUR. TYPE D'INSTALLATION : 1 trou. GARANTIE MÉCANISME : 5 ans. PERCEMENT : Ø 35 mm. Bec tube orientable. Aérateur anti-calcaire intégré.