

E72358



Collection : ALEO+

Couleur* :



CP - Chrome

Principaux atouts :



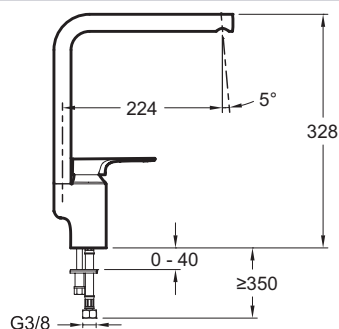
Caractéristiques techniques

- POIDS : 1,3 kg
- TYPE : Mitigeur
- HAUTEUR TOTALE DU ROBINET (MM) : 328
- RACCORDS : Avec flexibles d'alimentation
- ECO CONSO : Economie d'eau
- TYPE DE ROBINETTERIE DE CUISINE : Mécanique
- TYPE D'INSTALLATION : 1 trou
- PERCEMENT : Ø 35 mm
- NORMES ET RÉGLEMENTATIONS : ACS : 11 ACC LY 540
- DÉBIT (L/MN SOUS 3 BARS) : 10 l/mn
- SAILLIE DU BEC (MM) : 224
- MÉCANISME : Cartouche à disques céramique
- VIDAGE : Sans vidage
- TYPE DE BEC : Pivotant
- GARANTIE MÉCANISME : 5 ans

Bénéfices consommateurs

- ANTI-CALCAIRE : Aérateur inclus

Dessin technique



Descriptif CCTP : Mitigeur évier. E72358. Collection : ALEO+. POIDS : 1,3 kg. NORMES ET RÉGLEMENTATIONS : ACS : 11 ACC LY 540. TYPE : Mitigeur. DÉBIT (L/MN SOUS 3 BARS) : 10 l/mn. HAUTEUR TOTALE DU ROBINET (MM) : 328. SAILLIE DU BEC (MM) : 224. RACCORDS : Avec flexibles d'alimentation. MÉCANISME : Cartouche à disques céramique. ECO CONSO : Economie d'eau. VIDAGE : Sans vidage. TYPE DE ROBINETTERIE DE CUISINE : Mécanique. TYPE DE BEC : Pivotant. TYPE D'INSTALLATION : 1 trou. GARANTIE MÉCANISME : 5 ans. PERCEMENT : Ø 35 mm.