

E72321



Collection : ALEO+

Couleur* :



CP - Chrome

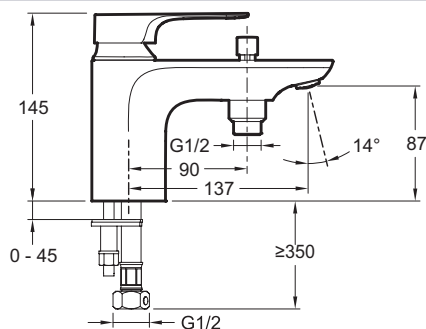
Principaux atouts :



Caractéristiques techniques

- POIDS : 1,8 kg
- TYPE : Mitigeur
- HAUTEUR TOTALE DU ROBINET (MM) : 145
- RACCORDS : Avec raccords colonnettes
- MITIGEUR DE BAIN : Mécanique
- GARANTIE MÉCANISME : 5 ans
- NORMES ET RÉGLEMENTATIONS : ACS : 10 ACC LY 113
- DÉBIT (L/MN SOUS 3 BARS) : 26 l/mn
- SAILLIE DU BEC (MM) : 137
- MÉCANISME : Cartouche à disques céramique
- INVERSEUR : Automatique à bouton-poussoir

Dessin technique



Descriptif CCTP : Mitigeur bain-douche monotrou. E72321. Collection : ALEO+. POIDS : 1,8 kg. NORMES ET RÉGLEMENTATIONS : ACS : 10 ACC LY 113. TYPE : Mitigeur. DÉBIT (L/MN SOUS 3 BARS) : 26 l/mn. HAUTEUR TOTALE DU ROBINET (MM) : 145. SAILLIE DU BEC (MM) : 137. RACCORDS : Avec raccords colonnettes. MÉCANISME : Cartouche à disques céramique. MITIGEUR DE BAIN : Mécanique. INVERSEUR : Automatique à bouton-poussoir. GARANTIE MÉCANISME : 5 ans.