

E72299-4



Collection : ALEO

Couleur* :



CP - Chrome

Principaux atouts :



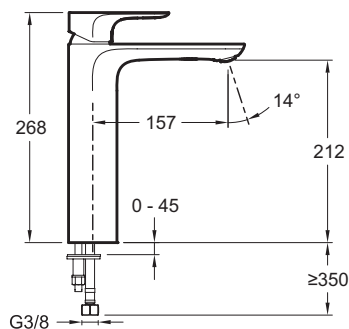
Caractéristiques techniques

- POIDS : 1,7 kg
- TYPE : Mitigeur
- HAUTEUR TOTALE DU ROBINET (MM) : 268
- RACCORDS : Avec flexibles d'alimentation
- VIDAGE : Sans vidage
- GARANTIE MÉCANISME : 5 ans
- TYPE D'INSTALLATION : 1 trou
- DÉBIT (L/MN SOUS 3 BARS) : 5 l/mn
- SAILLIE DU BEC (MM) : 157
- MÉCANISME : Cartouche à disques céramique
- TYPE D'INSTALLATION : 1 trou

Bénéfices installateurs

- DURABILITÉ : Flexibles d'alimentation PEX haute résistance
- INSTALLATION EN 35" : produit équipé du système d'installation breveté 5/35" pour un montage aussi simple que rapide
- RAPIDE A VISSER : la butée d'arrêt de la tige filetée vous indique quand elle est parfaitement vissée.
- MITIGEUR STABILISE : le joint centreur stabilise le mitigeur et réduit le risque de basculement dans la vasque lors du montage.
- ETRIER ANTICHUTE : Fini les étriers qui tombent dans les recoins inaccessibles ! Avec son système antichute, lâchez-le en toute sérénité et continuez l'installation les mains libres.
- JOINT PROTECTEUR INTEGRE : Le joint protecteur reste en place et ne vrille pas lors du serrage. Son matériau innovant protège la vasque plus longtemps.
- ECROU RAPIDE : Se pince et se remonte le long de la tige en quelques dixièmes de secondes.
- ECROU ANTICORROSION ULTRARESISTANT : Ecrou renforcé de fibre de verre. La résistance de l'écrou est 2 fois supérieure à la norme NF077. Le matériau résiste au temps, ne rouille pas. Retrait facile même après plusieurs années.

Dessin technique



Descriptif CCTP : Mitigeur lavabo modèle haut - avec système d'installation breveté 5/35". E72299-4. Collection : ALEO. POIDS : 1,7 kg. TYPE D'INSTALLATION : 1 trou. TYPE : Mitigeur. DÉBIT (L/MN SOUS 3 BARS) : 5 l/mn. HAUTEUR TOTALE DU ROBINET (MM) : 268. SAILLIE DU BEC (MM) : 157. RACCORDS : Avec flexibles d'alimentation. MÉCANISME : Cartouche à disques céramique. VIDAGE : Sans vidage. TYPE D'INSTALLATION : 1 trou. GARANTIE MÉCANISME : 5 ans.