

**E72277-4**



**Collection :** ALEO

**Couleur\* :**



CP - Chrome

**Principaux atouts :**



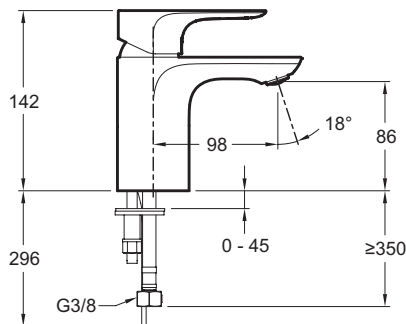
## Caractéristiques techniques

- **POIDS :** 2 kg
- **NORMES ET RÉGLEMENTATIONS :** NF : I - ECAU : E00 Ch2 A3 U3 (Ps3) - ACS : 10 ACCLY 113
- **DÉBIT (L/MN SOUS 3 BARS) :** 5 l/mn
- **SAILLIE DU BEC (MM) :** 98
- **MÉCANISME :** Cartouche à disques céramique
- **TYPE D'INSTALLATION :** 1 trou
- **TYPE D'INSTALLATION :** 1 trou
- **TYPE D'INSTALLATION :** 1 trou
- **TYPE :** Mitigeur
- **HAUTEUR TOTALE DU ROBINET (MM) :** 142
- **RACCORDS :** Avec flexibles d'alimentation
- **VIDAGE :** Sans vidage
- **GARANTIE MÉCANISME :** 5 ans

## Bénéfices installateurs

- **DURABILITÉ :** Flexibles d'alimentation PEX haute résistance
- **INSTALLATION EN 35" :** produit équipé du système d'installation breveté 5|35" pour un montage aussi simple que rapide
- **TOTALE ETANCHEITE :** Un joint centreur remplace le joint plat pour éliminer le risque de décalage sur la vasque. Plus d'ajustement à faire pour une installation étanche à tous les coups !
- **MITIGEUR STABILISE :** le joint centreur stabilise le mitigeur et réduit le risque de basculement dans la vasque lors du montage.
- **ÉTRIER ANTICHUTE :** Fini les étriers qui tombent dans les recoins inaccessibles ! Avec son système antichute, lâchez-le en toute sérénité et continuez l'installation les mains libres.
- **JOINT PROTECTEUR INTÉGRÉ :** Le joint protecteur reste en place et ne vrille pas lors du serrage. Son matériau innovant protège la vasque plus longtemps.
- **ÉCROU RAPIDE :** Se pince et se remonte le long de la tige en quelques dixièmes de secondes.
- **ÉCROU ANTICORROSION ULTRARÉSISTANT :** Ecrou renforcé de fibre de verre. La résistance de l'écrou est 2 fois supérieure à la norme NF077. Le matériau résiste au temps, ne rouille pas. Retrait facile même après plusieurs années.

## Dessin technique



Descriptif CCTP : Mitigeur lavabo - système breveté 5|35". E72277-4. Collection : ALEO. POIDS : 2 kg. TYPE D'INSTALLATION : 1 trou. NORMES ET RÉGLEMENTATIONS : NF : I - ECAU : E00 Ch2 A3 U3 (Ps3) - ACS : 10 ACCLY 113. TYPE : Mitigeur. DÉBIT (L/MN SOUS 3 BARS) : 5 l/mn. HAUTEUR TOTALE DU ROBINET (MM) : 142. SAILLIE DU BEC (MM) : 98. RACCORDS : Avec flexibles d'alimentation. MÉCANISME : Cartouche à disques céramique. VIDAGE : Sans vidage. TYPE D'INSTALLATION : 1 trou. GARANTIE MÉCANISME : 5 ans.