

E71921



Collection : GALÉO CD

Couleur* :



CP - Chrome

Principaux atouts :



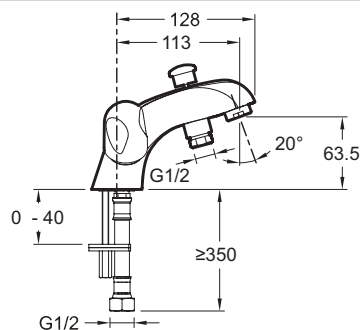
Caractéristiques techniques

- POIDS : 1,6 kg
- TYPE : Mélangeur
- RACCORDS : Avec raccords colonnettes
- MITIGEUR DE BAIN : MELANGEUR
- INVERSEUR : Inverseur automatique verrouillable
- Poignées métal
- Clapet anti-retour sur la sortie douche
- NORMES ET RÉGLEMENTATIONS : NF : IC/A - ECAU : E4/1 A2 U3 - ACS : 10ACCLY238
- SAILLIE DU BEC (MM) : 113
- MÉCANISME : Têtes à disques céramique
- CLAPET ANTI-RETOUR : Oui
- GARANTIE MÉCANISME : 5 ans
- Inverseur automatique

Bénéfices consommateurs

- ANTI-CALCAIRE : Aérateur inclus

Dessin technique



Descriptif CCTP : Mélangeur bain-douche. E71921. Collection : GALÉO CD. POIDS : 1,6 kg. NORMES ET RÉGLEMENTATIONS : NF : IC/A - ECAU : E4/1 A2 U3 - ACS : 10ACCLY238. TYPE : Mélangeur. SAILLIE DU BEC (MM) : 113. RACCORDS : Avec raccords colonnettes. MÉCANISME : Têtes à disques céramique. MITIGEUR DE BAIN : MELANGEUR. CLAPET ANTI-RETOUR : Oui. INVERSEUR : Inverseur automatique verrouillable. GARANTIE MÉCANISME : 5 ans. Poignées métal. Inverseur automatique. Clapet anti-retour sur la sortie douche.