

E71071



Collection : STOMB+

Couleur* :



CP - Chrome

Principaux atouts :



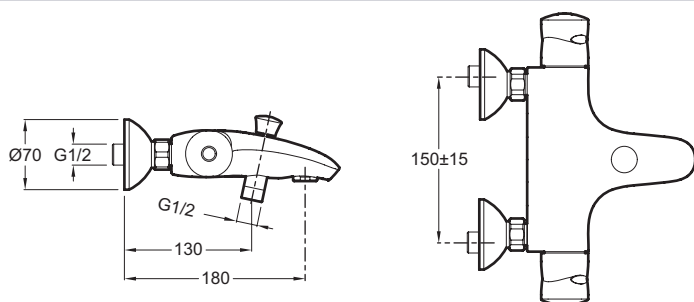
Caractéristiques techniques

- POIDS : 3,5 kg
- NORMES ET RÉGLEMENTATIONS : NF : ID/A - ECAU : E3/1 C3 A2 U3 - Ge5
- DÉBIT (L/MN SOUS 3 BARS) : 20 l/mn
- MÉCANISME : Cartouche thermostatique
- ECO CONSO : ECO D'EAU
- BUTÉE DE SÉCURITÉ : 40°C
- CLAPET ANTI-RETOUR : Oui
- GARANTIE MÉCANISME : 5 ans
- TYPE D'INSTALLATION : Mural
- TYPE : Mitigeur
- RACCORDS : Avec raccords et rosaces murales
- ENTRAXE (MM) : 150 ± 15
- MITIGEUR DE BAIN : THERMOSTATIQUE
- CORPS TIÈDE : Oui
- INVERSEUR : Inverseur automatique verrouillable

Bénéfices consommateurs

- SÉCURITÉ : Blocage température maxi à 50°

Dessin technique



Descriptif CCTP : Mitigeur thermostatique bain-douche. E71071. Collection : STOMB+. POIDS : 3,5 kg. TYPE D'INSTALLATION : Mural. NORMES ET RÉGLEMENTATIONS : NF : ID/A - ECAU : E3/1 C3 A2 U3 - Ge5. TYPE : Mitigeur. DÉBIT (L/MN SOUS 3 BARS) : 20 l/mn. RACCORDS : Avec raccords et rosaces murales. MÉCANISME : Cartouche thermostatique. ENTRAXE (MM) : 150 ± 15. ECO CONSO : ECO D'EAU. MITIGEUR DE BAIN : THERMOSTATIQUE. BUTÉE DE SÉCURITÉ : 40°C. CORPS TIÈDE : Oui. CLAPET ANTI-RETOUR : Oui. INVERSEUR : Inverseur automatique verrouillable. GARANTIE MÉCANISME : 5 ans.