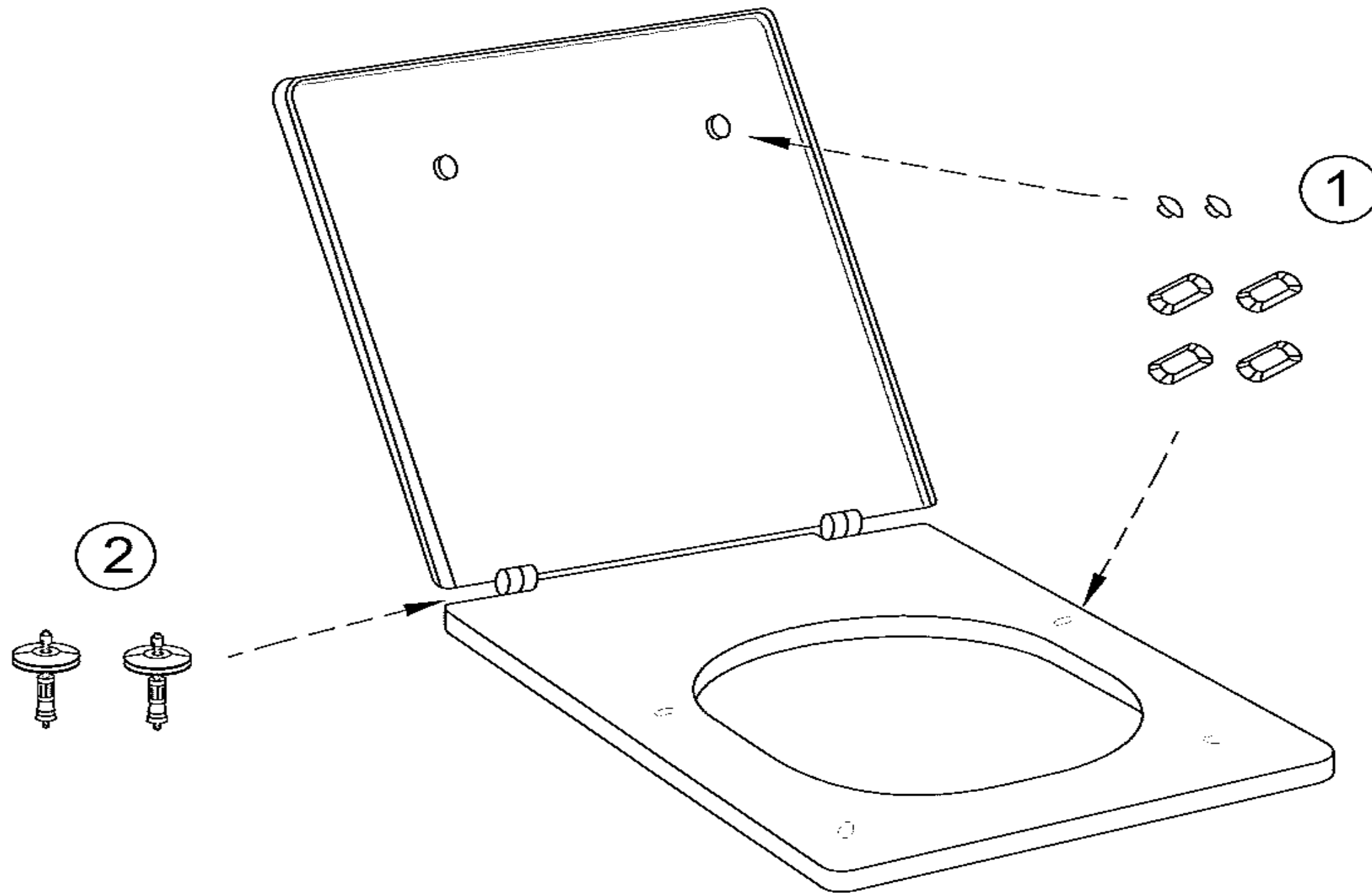


## TERRACE E70019



	Désignations	Références	PPHT *
1	Tampons	ETA094-00	1,50 €
2	Charnières	ETA095-CP	23,00 €

\* PPHT : Prix Public indicatif HT 2016  
 Les pièces détachées sont à commander auprès de votre distributeur

Notre société ne pratique pas la vente en direct au public. Il appartient aux revendeurs de nos produits de déterminer librement leurs prix dans le respect de la réglementation en vigueur.

KOHLER France 330 339 144 RSC Bobigny- SAS au capital de 45 000 000 euros – Locataire-gérant de la société SANIJURA  
 Ce document n'est pas contractuel.

Pièces détachées

*Jacques Delafon*  
PARIS