

E6D222



Collection : CAPSULE

Couleur* :



00 - Blanc

Principaux atouts :



Caractéristiques techniques

- POIDS : 27 kg
- TYPE D'INSTALLATION : Encastré
- FORME : Rectangulaire
- DIAMÈTRE DE BONDE (CM) : 5,2 cm
- PRODUIT INCLUS : vidage
- MARCHE-PIEDS : 0
- LONGUEUR INTÉRIEURE FOND DE CUVE : 94,2 cm
- GARANTIE : 10 ans
- ROBINETTERIE : prévoir une robinetterie murale
- MATÉRIAU : Acrylique
- VOLUME (L) : 230/160
- HAUTEUR DES PIEDS : de 9 à 12 cm
- INFORMATIONS COMPLÉMENTAIRES : Contre un mur
- PIEDS : Fournis
- VIDAGE : Fourni
- LARGEUR INTÉRIEURE FOND DE CUVE : 71,4 cm
- Garantie 10 ans

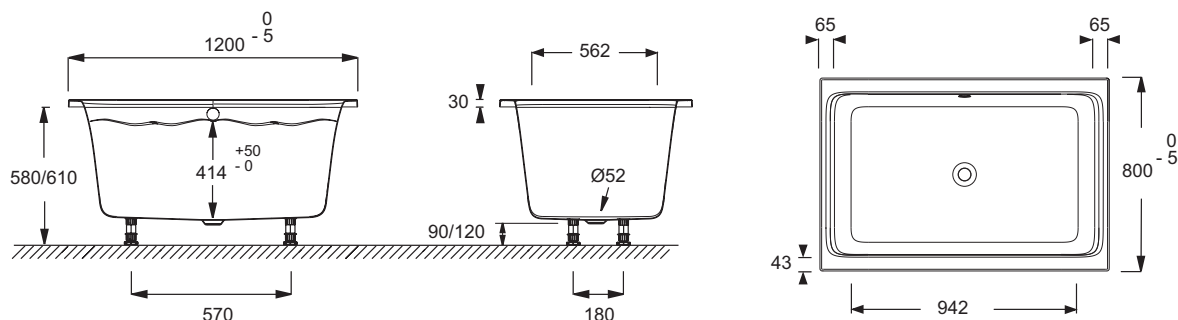
Bénéfices consommateurs

- ASTUCIEUX : Solution gain de place, confort de douche et plaisir du bain !!
- PRATIQUE : Les parois de douche (en option) permettent de se doucher dans un espace fermé et hermétique
- AMOUREUX DU BAIN : La grande profondeur de cuve permet un bain totalement immergé et sa largeur permet même de prendre un bain à deux
- AISANCE DANS LA DOUCHE : Le fond plat avec vidage encastré procure le même espace qu'un receveur de douche de 120x80 ou 140x90 cm
- ENTRETIEN FACILITÉ : Nettoyage facilité par les lignes douces et la surface lisse de la baignoire
- INGÉNIEUX : Bonde affleurante en position ouverte pour éviter de trébucher

Bénéfices installateurs

- INSTALLATION FACILE : Pieds réglables Quick clip
- VIDAGE SPECIFIQUE : fourni

Dessin technique



Descriptif CCTP : Baignoire en acrylique. E6D222. Collection : CAPSULE. POIDS : 27 kg. MATÉRIAU : Acrylique. TYPE D'INSTALLATION : Encastré. VOLUME (L) : 230/160. FORME : Rectangulaire. HAUTEUR DES PIEDS : de 9 à 12 cm. DIAMÈTRE DE BONDE (CM) : 5,2 cm. INFORMATIONS COMPLÉMENTAIRES : Contre un mur. PRODUIT INCLUS : vidage. PIEDS : Fournis. MARCHE-PIEDS : 0. VIDAGE : Fourni. LONGUEUR INTÉRIEURE FOND DE CUVE : 94,2 cm. LARGEUR INTÉRIEURE FOND DE CUVE : 71,4 cm. GARANTIE : 10 ans. Garantie 10 ans. ROBINETTERIE : prévoir une robinetterie murale.