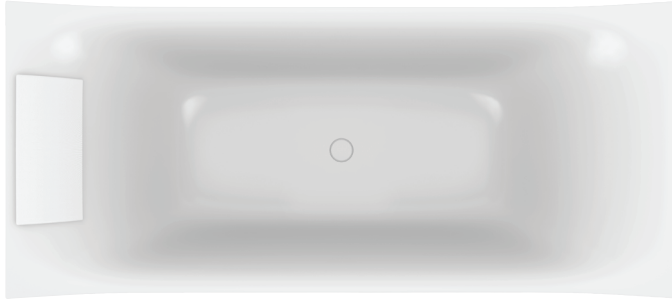


E6D156



Collection : GRANDS BOULEVARDS

Couleur* :



0 - Blanc

Principaux atouts :



Caractéristiques techniques

- DIMENSIONS : 180 x 80 x 67,40 cm
- MATÉRIAU : Neoroc (Gel coat)
- VOLUME (L) : 250/180
- DIAMÈTRE DE BONDE (CM) : 5.2
- OPTION : 2ème coussin gel
- POIDS : 185 kg
- TYPE D'INSTALLATION : En îlot
- FORME : Rectangulaire
- VERSION : Îlot

Bénéfices consommateurs

- ROBUSTESSE ET STABILITÉ : Baignoire autoportante, résistante à des charges lourdes évitant les déformations et infiltrations
- DESIGN ÉLÉGANT : Épurée, aux lignes fines et tendues, sans trou de trop plein apparent
- ENTRETIEN FACILITÉ : Nettoyage facilité par les lignes douces et la surface lisse de la baignoire

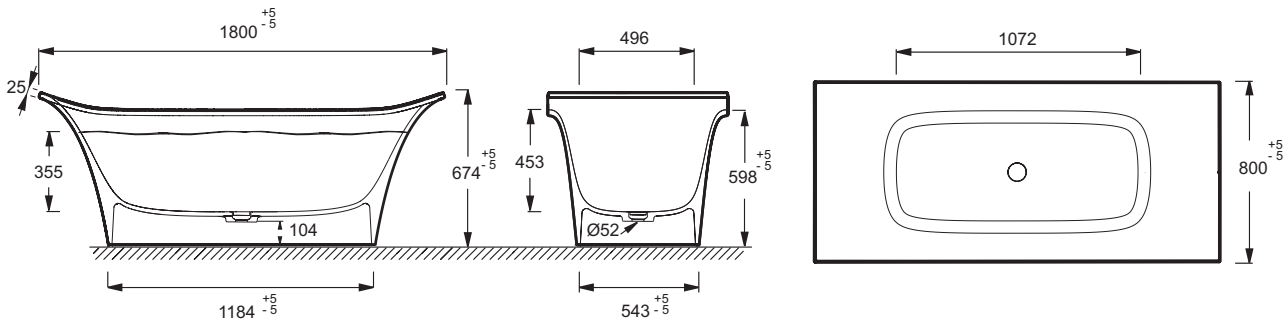
Bénéfices installateurs

- ROBUSTESSE ET STABILITÉ : Baignoire monobloc autoportante
- SPECIFICITE : Baignoire sans trop-plein (ni visible, ni caché)
- ROBINETTERIE : à installer avec une robinetterie murale ou sur pied

Produits complémentaires

- E6D157 : Coussin

Dessin technique



Descriptif CCTP : Baignoire en Neoroc. E6D156. Collection : GRANDS BOULEVARDS. DIMENSIONS : 180 x 80 x 67,40 cm. POIDS : 185 kg. MATÉRIAU : Neoroc (Gel coat). TYPE D'INSTALLATION : En îlot. VOLUME (L) : 250/180. FORME : Rectangulaire. DIAMÈTRE DE BONDE (CM) : 5.2. VERSION : îlot. OPTION : 2ème coussin gel.