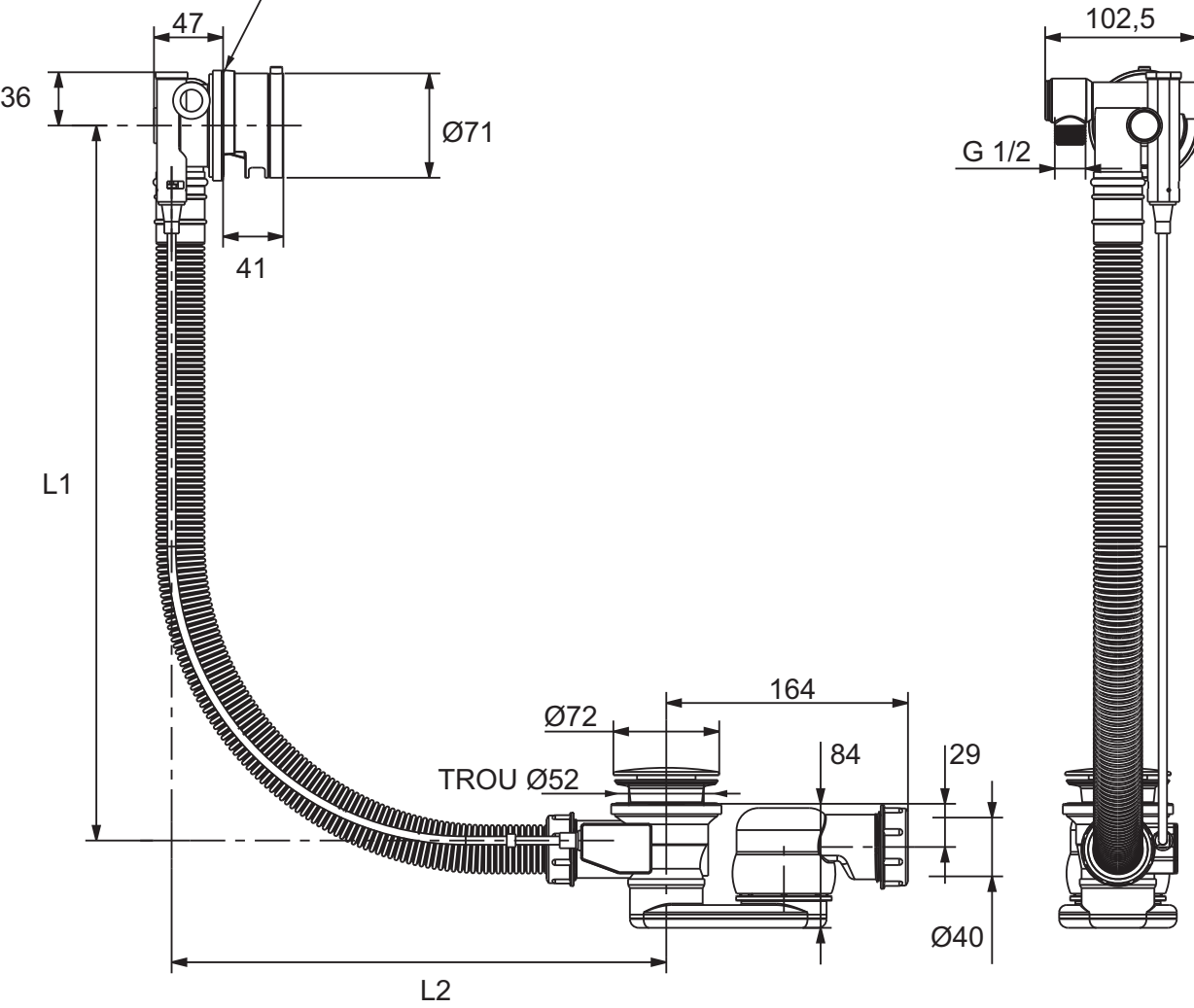


épaisseur max de la baignoire 24 mm



$L1 + L2 = 900 \text{ mm}$