

**Collection :** PANOLUX

**Couleur\* :**



D26 - Chêne doré/  
Chêne foncé



D27 - Marbre/  
Granit rubis



D29 - Gris nuage/  
Gris fer

### Caractéristiques techniques

- DIMENSIONS : 140 x 58 cm
- MATÉRIAU : Panolux
- TYPES D'ACCESSOIRE : Tablier
- POIDS : 8 kg
- TYPE D'INSTALLATION : En angle
- INSTALLATION : Tabliers prévus pour installation en niche ou en angle. A redécouper pour Capsule 120 x 80 cm.

### Bénéfices consommateurs

- PERSONNALISATION : Les Panolux offrent un choix de 6 décors tendances aux aspects réalistes effets bois, pierre ou encore bétons cirés.
- RÉSISTANT : Le matériau Panolux rend le tablier hautement résistant (chocs, tâches, agents chimiques) et imputrescible.

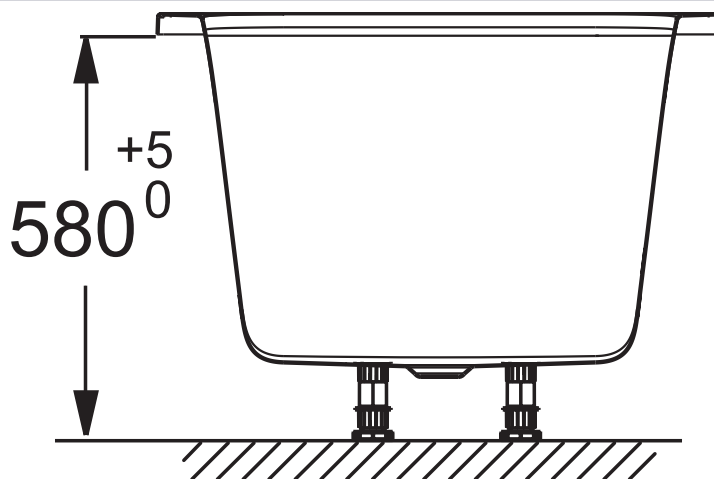
### Bénéfices installateurs

- COMPLET : Livré prêt à monter avec équerre et visserie.
- FACILE A INSTALLER : Légers, faciles à couper à rainurer et à percer. Montage rapide, fixation au mur à l'aide d'équerres.
- MAINTENANCE : Pas de trappe de visite, la totalité du tablier se déclipse. Démontage simple, comme une plinthe de cuisine

### Produits requis

- E6D123 : Concept bain-douche
- E6D122 : Concept bain-douche

### Dessin technique



Descriptif CCTP : Tablier frontal. E6D131. Collection : PANOLUX. DIMENSIONS : 140 x 58 cm. POIDS : 8 kg. MATÉRIAU : Panolux. TYPE D'INSTALLATION : En angle. TYPES D'ACCESSOIRE : Tablier. INSTALLATION : Tabliers prévus pour installation en niche ou en angle. A redécouper pour Capsule 120 x 80 cm..