

## E6D021



**Collection :** STRUKTURA

**Couleur\* :**



00 - Blanc

**Principaux atouts :**



### Caractéristiques techniques

- DIMENSIONS : 170 x 75 x 36,70 cm
- MATÉRIAU : Acrylique
- NORMES ET RÉGLEMENTATIONS : NF
- FORME : Rectangulaire
- DIAMÈTRE DE BONDE (CM) : 5,2 cm
- PIEDS : Fournis
- VIDAGE : Non fourni
- PARE-BAIN ASSOCIÉ EN OPTION : Oui
- LARGEUR INTÉRIEURE FOND DE CUVE : 54,5 cm
- EQUIPABLE EN BALNÉO : Non
- OPTIONS : Pare-bain pivotant, vidage avec bonde à recouvrement
- POIDS : 17,5 kg
- TYPE D'INSTALLATION : Encastré
- VOLUME (L) : 192/122
- HAUTEUR DES PIEDS : de 11,5 à 15,3 cm
- INFORMATIONS COMPLÉMENTAIRES : Contre un mur
- MARCHE-PIEDS : Non fourni
- TABLIER ASSOCIÉ EN OPTION : Oui
- LONGUEUR INTÉRIEURE FOND DE CUVE : 125,7 cm
- BAIGNOIRE DEUX PLACES : Non
- GARANTIE : 10 ans
- DIMENSIONS FOND DE CUVE : 115,7 x 47 cm

### Bénéfices consommateurs

- CONFORT DE LA DOUCHE : Large espace douche à fond plat comparable à un receveur de 90 x 70 cm
- INGÉNIEUX : Aucune gêne liée à la bonde de vidage, même en position ouverte, dans l'espace douche
- PLAISIR DU BAIN : Dossier relevé pour un confort optimal
- ACCÈS FACILITÉ : Hauteur réduite à 53 cm pour un enjambement facilité

### Produits requis

- E70174 : Vidage avec bonde à recouvrement
- E6D159 : Vidage (câble 70 cm) avec bonde à recouvrement chrome

### Bénéfices installateurs

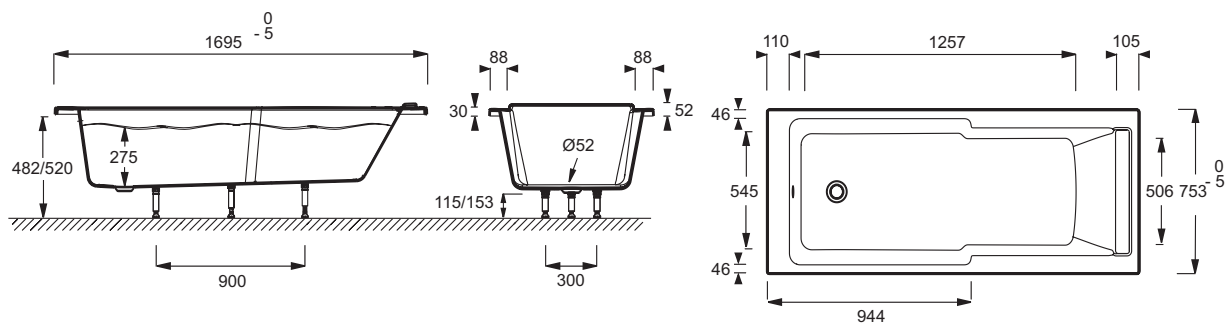
- PIEDS RÉGLABLES : Installation facilitée grâce au système Quick Clip qui permet de régler les pieds
- BAIGNOIRE CERTIFIÉE : Certification NF

### Produits complémentaires

- E6D042 : Pare-bain réversible
- E6757 : Coussin repose-tête
- E4933 : Pare-bain 1 volet
- E4930 : Pare-bain 2 volets
- E4932 : Pare-bain 1 volet
- E4931 : Pare-bain 2 volets

Descriptif CCTP : Baignoire bain-douche. E6D021. Collection : STRUKTURA. DIMENSIONS : 170 x 75 x 36,70 cm. POIDS : 17,5 kg. MATÉRIAU : Acrylique. TYPE D'INSTALLATION : Encastré. NORMES ET RÉGLEMENTATIONS : NF. VOLUME (L) : 192/122. FORME : Rectangulaire. HAUTEUR DES PIEDS : de 11,5 à 15,3 cm. DIAMÈTRE DE BONDE (CM) : 5,2 cm. INFORMATIONS COMPLÉMENTAIRES : Contre un mur. PIEDS : Fournis. MARCHE-PIEDS : Non fourni. VIDAGE : Non fourni. TABLIER ASSOCIÉ EN OPTION : Oui. PARE-BAIN ASSOCIÉ EN OPTION : Oui. LONGUEUR INTÉRIEURE FOND DE CUVE : 125,7 cm. LARGEUR INTÉRIEURE FOND DE CUVE : 54,5 cm. BAIGNOIRE DEUX PLACES : Non. EQUIPABLE EN BALNÉO : Non. GARANTIE : 10 ans. OPTIONS : Pare-bain pivotant, vidage avec bonde à recouvrement. DIMENSIONS FOND DE CUVE : 115,7 x 47 cm.

## Dessin technique



Descriptif CCTP : Baignoire bain-douche. E6D021. Collection : STRUKTURA. DIMENSIONS : 170 x 75 x 36,70 cm. POIDS : 17,5 kg. MATÉRIAU : Acrylique. TYPE D'INSTALLATION : Encastré. NORMES ET RÉGLEMENTATIONS : NF. VOLUME (L) : 192/122. FORME : Rectangulaire. HAUTEUR DES PIEDS : de 11,5 à 15,3 cm. DIAMÈTRE DE BONDE (CM) : 5,2 cm. INFORMATIONS COMPLÉMENTAIRES : Contre un mur. PIEDS : Fournis. MARCHE-PIEDS : Non fourni. VIDAGE : Non fourni. TABLIER ASSOCIÉ EN OPTION : Oui. PARE-BAIN ASSOCIÉ EN OPTION : Oui. LONGUEUR INTÉRIEURE FOND DE CUVE : 125,7 cm. LARGEUR INTÉRIEURE FOND DE CUVE : 54,5 cm. BAIGNOIRE DEUX PLACES : Non. EQUIPABLE EN BALNÉO : Non. GARANTIE : 10 ans. OPTIONS : Pare-bain pivotant, vidage avec bonde à recouvrement. DIMENSIONS FOND DE CUVE : 115,7 x 47 cm.

\*En raison des variations possibles dans le réglage de votre ordinateur et de votre imprimante, de facteurs techniques et des caractéristiques particulières de certaines de nos finitions, les couleurs ne sont pas représentatives de la réalité mais sont seulement une indication.