

E62713



Collection : FLIGHT PURE

Principaux atouts :



Caractéristiques techniques

- DIMENSIONS : 80 x 80 x 2,60 cm
- MATÉRIAU : Flight
- NORMES ET RÉGLEMENTATIONS : CE
- DIAMÈTRE DE BONDE (CM) : incluse
- PRODUIT INCLUS : Vidage
- NIVEAU D'ADHÉRENCE : PN6 selon norme NF
- KIT DE RÉHAUSSE EN OPTION : Oui
- Garantie 10 ans

- POIDS : 18 kg
- TYPE D'INSTALLATION : Surélevé, posé ou encastré
- FORME : Carré
- TYPE D'ACCESSOIRE : Kit de réhausse
- MOTIF DE SURFACE : Texturé ardoise
- LIVRÉ AVEC BONDE : Oui
- DESCRIPTION KIT DE RÉHAUSSE : Kit de réhausse sans tablier : pieds réglables à clipser (+ 10/13 cm)
- En option : Kit de réhausse (hauteur +10/13 cm), joint périphérique d'étanchéité.

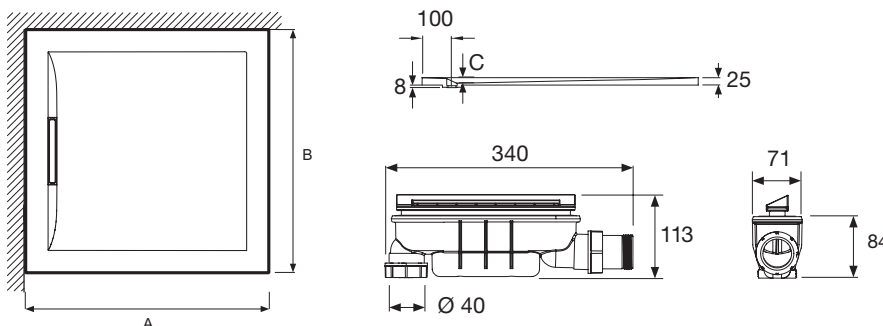
Bénéfices consommateurs

- GRANDE ROBUSTESSE : Très robuste par l'utilisation d'une résine bi-composants recouverte d'une plaque d'acrylique, le matériau Flight offre un excellent compromis entre solidité, résistance et poids- Haute résistance aux chocs : les risques d'éclats sont limités
- HYGIÈNE RENFORCÉE : Traitement antibactérien dans la masse selon la technologie Biocote à base d'ions d'argent.- Réduit efficacement le nombre de bactérie (jusqu'à 99 % en 2 heures)- Complète le nettoyage habituel en agissant comme une deuxième protection 24h/24- Conserve son pouvoir antimicrobien pendant toute la durée de vie du receveur.
- DESIGN ÉPURÉ : Receveur extraplat type douche à l'italienne et sans ressaut intérieur mais avec une pente suffisante pour évacuer l'eau
- ESTHÉTIQUE HAUT DE GAMME : Pas de capot de bonde disgracieux au niveau des pieds mais une fente intégrée et discrète, côté mur et de la même couleur que le receveur.
- ARDOISE : Surface imitant une ardoise naturelle, finition mate, en blanc ou gris anthracite

Bénéfices installateurs

- 3 TYPES D'INSTALLATION : A poser, à encastrer ou à surélever, hauteur 2,6 cm.
- POSE FACILE : Angles quasi-droits pour une pose affleurante avec le carrelage et respect des dimensions au millimètre près
- BONDE : Receveur livré avec vidage complet, garde d'eau de 50 mm, 2 sorties (horizontale et verticale). Débit 29 l/min.

Dessin technique



mm	A	B	C	
E62713	805	805	18	9
E62714	905	905	18	9

Descriptif CCTP : Receveur carré 80 cm. E62713. Collection : FLIGHT PURE. DIMENSIONS : 80 x 80 x 2,60 cm. POIDS : 18 kg. MATÉRIAU : Flight. TYPE D'INSTALLATION : Surélevé, posé ou encastré. NORMES ET RÉGLEMENTATIONS : CE. FORME : Carré. DIAMÈTRE DE BONDE (CM) : incluse. TYPE D'ACCESSOIRE : Kit de réhausse. PRODUIT INCLUS : Vidage. MOTIF DE SURFACE : Texturé ardoise. NIVEAU D'ADHÉRENCE : PN6 selon norme NF. LIVRÉ AVEC BONDE : Oui. KIT DE RÉHAUSSE EN OPTION : Oui. DESCRIPTION KIT DE RÉHAUSSE : Kit de réhausse sans tablier : pieds réglables à clipser (+ 10/13 cm). Garantie 10 ans. En option : Kit de réhausse (hauteur +10/13 cm), joint périphérique d'étanchéité..