

E62711



Collection : FLIGHT PURE

Principaux atouts :



Caractéristiques techniques

- DIMENSIONS : 90 x 90 x 2,60 cm
- MATÉRIAU : Flight
- NORMES ET RÉGLEMENTATIONS : CE
- DIAMÈTRE DE BONDE (CM) : incluse
- PRODUIT INCLUS : Vidage
- NIVEAU D'ADHÉRENCE : PN6 selon norme NF
- KIT DE RÉHAUSSE EN OPTION : Oui
- Garantie 10 ans

- POIDS : 20 kg
- TYPE D'INSTALLATION : Surélevé, posé ou encastré
- FORME : Quart de rond
- TYPE D'ACCESSOIRE : Kit de réhausse
- MOTIF DE SURFACE : Texturé ardoise
- LIVRÉ AVEC BONDE : Oui
- DESCRIPTION KIT DE RÉHAUSSE : Kit de réhausse sans tablier : pieds réglables à clipser (+ 10/13 cm)
- En option : Kit de réhausse (hauteur +10/13 cm), joint périphérique d'étanchéité.

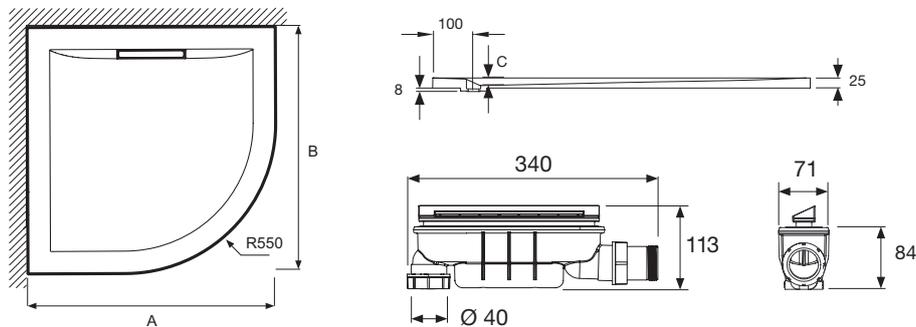
Bénéfices consommateurs

- GRANDE ROBUSTESSE : Très robuste par l'utilisation d'une résine bi-composants recouverte d'une plaque d'acrylique, le matériau Flight offre un excellent compromis entre solidité, résistance et poids- Haute résistance aux chocs : les risques d'éclats sont limités
- HYGIÈNE RENFORCÉE : Traitement antibactérien dans la masse selon la technologie Biocote à base d'ions d'argent.- Réduit efficacement le nombre de bactérie (jusqu'à 99 % en 2 heures)- Complète le nettoyage habituel en agissant comme une deuxième protection 24h/24- Conserve son pouvoir antimicrobien pendant toute la durée de vie du receveur.
- DESIGN ÉPURÉ : Receveur extraplat type douche à l'italienne et sans ressaut intérieur mais avec une pente suffisante pour évacuer l'eau
- ESTHÉTIQUE HAUT DE GAMME : Pas de capot de bonde disgracieux au niveau des pieds mais une fente intégrée et discrète, côté mur et de la même couleur que le receveur.
- ARDOISE : Surface imitant une ardoise naturelle, finition mate, en blanc ou gris anthracite

Bénéfices installateurs

- 3 TYPES D'INSTALLATION : A poser, à encastrer ou à surélever, hauteur 2,6 cm.
- POSE FACILE : Angles quasi-droits pour une pose affleurante avec le carrelage et respect des dimensions au millimètre près
- REHAUSSE : Pieds réglables disponibles en option.
- BONDE : Receveur livré avec vidage complet, garde d'eau de 50 mm, 2 sorties (horizontale et verticale). Débit 29 l/min.

Dessin technique



mm	A	B	C	
E62710	805	805	18	9
E62711	905	905	18	9

Descriptif CCTP : Receveur quart de rond 90 cm. E62711. Collection : FLIGHT PURE. DIMENSIONS : 90 x 90 x 2,60 cm. POIDS : 20 kg. MATÉRIAU : Flight. TYPE D'INSTALLATION : Surélevé, posé ou encastré. NORMES ET RÉGLEMENTATIONS : CE. FORME : Quart de rond. DIAMÈTRE DE BONDE (CM) : incluse. TYPE D'ACCESSOIRE : Kit de réhausse. PRODUIT INCLUS : Vidage. MOTIF DE SURFACE : Texturé ardoise. NIVEAU D'ADHÉRENCE : PN6 selon norme NF. LIVRÉ AVEC BONDE : Oui. KIT DE RÉHAUSSE EN OPTION : Oui. DESCRIPTION KIT DE RÉHAUSSE : Kit de réhausse sans tablier : pieds réglables à clipser (+ 10/13 cm). Garantie 10 ans. En option : Kit de réhausse (hauteur +10/13 cm), joint périphérique d'étanchéité..

*En raison des variations possibles dans le réglage de votre ordinateur et de votre imprimante, de facteurs techniques et des caractéristiques particulières de certaines de nos finitions, les couleurs ne sont pas représentatives de la réalité mais sont seulement une indication.