

E62463



Collection : FLIGHT

Principaux atouts :



Caractéristiques techniques

- DIMENSIONS : 100 x 80 x 4 cm
- MATÉRIAU : Flight
- FORME : Quart de rond
- VERSION : Droite
- NIVEAU D'ADHÉRENCE : Classe A / PN 6
- KIT DE RÉHAUSSE EN OPTION : Oui
- EN OPTION : Kit de réhausse (hauteur 10 cm), joint périphérique d'étanchéité, revêtement antidérapant classe C suivant norme DIN 51097

- POIDS : 26 kg
- TYPE D'INSTALLATION : Surélevé, posé ou encastré
- DIAMÈTRE DE BONDE (CM) : 90 mm
- MOTIF DE SURFACE : Lisse
- LIVRÉ AVEC BONDE : Non
- Livré sans bonde, diamètre 90 mm

Bénéfices consommateurs

- GRANDE ROBUSTESSE : Très robuste par l'utilisation d'une résine bi-composants recouverte d'une feuille d'acrylique, le matériau Flight offre un excellent compromis entre solidité, résistance et poids
- Haute résistance aux chocs : les risques d'éclats sont limités
- HYGIÈNE RENFORCÉE : Traitement antibactérien : Technologie Biocote à base d'ions d'argent, incorporée directement dans la masse
- Réduit efficacement le nombre de bactérie (jusqu'à 99 % en 2 heures)
- Complète le nettoyage habituel en agissant comme une deuxième protection 24h/24
- Conserve son pouvoir antimicrobien pendant toute la durée de vie du receveur.
- ENTRETIEN FACILE : Sa surface brillante et lisse permet un nettoyage simplifié

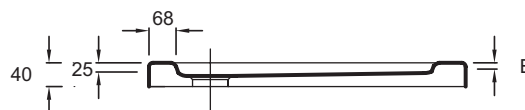
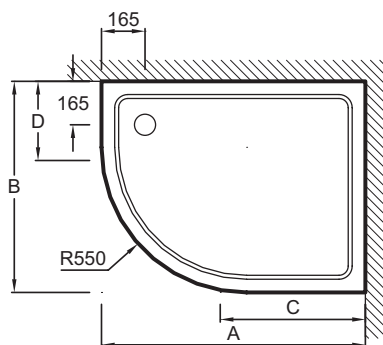
Bénéfices installateurs

- 3 TYPES D'INSTALLATION : A poser, à encastrer ou à surélever, hauteur 4 cm. Accessoires complémentaires : kit de réhausse, bonde extraplate
- POSE FACILE : Angles quasi-droits pour une pose affleurante avec le carrelage et respect des dimensions au millimètre près

Produits complémentaires

- Les parois de douche
- Les panneaux muraux
- La douche tout-en-un

Dessin technique



mm	E62463	E62465
A	1000	1200
B	800	900
C	550	750
D	250	350
E	12	9
	9	11

Descriptif CCTP : Receveur quart de rond - version droite. E62463. Collection : FLIGHT. DIMENSIONS : 100 x 80 x 4 cm. POIDS : 26 kg. MATÉRIAU : Flight. TYPE D'INSTALLATION : Surélevé, posé ou encastré. FORME : Quart de rond. DIAMÈTRE DE BONDE (CM) : 90 mm. VERSION : Droite. MOTIF DE SURFACE : Lisse. NIVEAU D'ADHÉRENCE : Classe A / PN 6. LIVRÉ AVEC BONDE : Non. KIT DE RÉHAUSSE EN OPTION : Oui. Livré sans bonde, diamètre 90 mm. EN OPTION : Kit de réhausse (hauteur 10 cm), joint périphérique d'étanchéité, revêtement antidérapant classe C suivant norme DIN 51097.

*En raison des variations possibles dans le réglage de votre ordinateur et de votre imprimante, de facteurs techniques et des caractéristiques particulières de certaines de nos finitions, les couleurs ne sont pas représentatives de la réalité mais sont seulement une indication.

Descriptif CCTP : Receveur quart de rond - version droite. E62463. Collection : FLIGHT. DIMENSIONS : 100 x 80 x 4 cm. POIDS : 26 kg. MATÉRIAU : Flight. TYPE D'INSTALLATION : Surélevé, posé ou encastré. FORME : Quart de rond. DIAMÈTRE DE BONDE (CM) : 90 mm. VERSION : Droite. MOTIF DE SURFACE : Lisse. NIVEAU D'ADHÉRENCE : Classe A / PN 6. LIVRÉ AVEC BONDE : Non. KIT DE RÉHAUSSE EN OPTION : Oui. Livré sans bonde, diamètre 90 mm. EN OPTION : Kit de réhausse (hauteur 10 cm), joint périphérique d'étanchéité, revêtement antidérapant classe C suivant norme DIN 51097.

**En raison des variations possibles dans le réglage de votre ordinateur et de votre imprimante, de facteurs techniques et des caractéristiques particulières de certaines de nos finitions, les couleurs ne sont pas représentatives de la réalité mais sont seulement une indication.*