

E62322-F



Collection : FLIGHT PURE

Couleur* :



00 - Blanc

Principaux atouts :



Caractéristiques techniques

- DIMENSIONS : 80 x 80 x 2,60 cm
- MATÉRIAU : Flight
- NORMES ET RÉGLEMENTATIONS : CE
- TYPE D'ACCESSOIRE : Kit de réhausse
- MOTIF DE SURFACE : Texturée ardoise
- DESCRIPTION KIT DE RÉHAUSSE : Kit de réhausse sans tablier : pieds réglables à clipser (+ 10/13 cm)
- En option : Kit de réhausse (hauteur +10/13 cm), joint périphérique d'étanchéité.

- POIDS : 16 kg
- TYPE D'INSTALLATION : Surélevé, posé ou encastré
- FORME : Quart de rond
- PRODUIT INCLUS : Vidage
- NIVEAU D'ADHÉRENCE : PN 24 selon norme NF
- Garantie 10 ans

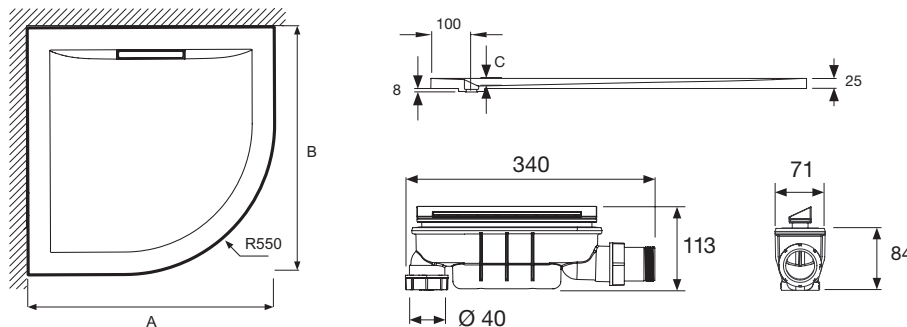
Bénéfices consommateurs

- GRANDE ROBUSTESSE : Très robuste par l'utilisation d'une résine bi-composants recouverte d'une plaque d'acrylique, le matériau Flight offre un excellent compromis entre solidité, résistance et poids- Haute résistance aux chocs : les risques d'éclats sont limités
- ESTHÉTIQUE HAUT DE GAMME : Pas de capot de bonde disgracieux au niveau des pieds mais une fente intégrée et discrète, côté mur et de la même couleur que le receveur.

Bénéfices installateurs

- 3 TYPES D'INSTALLATION : A poser, à encastrer ou à surélever, hauteur 2,6 cm.
- POSE FACILE : Angles quasi-droits pour une pose affleurante avec le carrelage et respect des dimensions au millimètre près
- REHAUSSE : Pieds réglables disponibles en option.
- BONDE : Receveur livré avec vidage complet, garde d'eau de 50 mm, 2 sorties (horizontale et verticale). Débit 29 l/min.

Dessin technique



mm	A	B	C	
E62322	805	805	18	9
E62323	905	905	18	9

Descriptif CCTP : Receveur quart de rond 80 cm. E62322-F. Collection : FLIGHT PURE. DIMENSIONS : 80 x 80 x 2,60 cm. POIDS : 16 kg. MATÉRIAU : Flight. TYPE D'INSTALLATION : Surélevé, posé ou encastré. NORMES ET RÉGLEMENTATIONS : CE. FORME : Quart de rond. TYPE D'ACCESSOIRE : Kit de réhausse. PRODUIT INCLUS : Vidage. MOTIF DE SURFACE : Texturée ardoise. NIVEAU D'ADHÉRENCE : PN 24 selon norme NF. DESCRIPTION KIT DE RÉHAUSSE : Kit de réhausse sans tablier : pieds réglables à clipser (+ 10/13 cm). Garantie 10 ans. En option : Kit de réhausse (hauteur +10/13 cm), joint périphérique d'étanchéité..

*En raison des variations possibles dans le réglage de votre ordinateur et de votre imprimante, de facteurs techniques et des caractéristiques particulières de certaines de nos finitions, les couleurs ne sont pas représentatives de la réalité mais sont seulement une indication.