

E62321



Collection : FLIGHT PURE

Couleur* :



00 - Blanc

Principaux atouts :



Caractéristiques techniques

- DIMENSIONS : 90 x 90 x 2,60 cm
- MATÉRIAU : Flight
- NORMES ET RÉGLEMENTATIONS : CE
- TYPE D'ACCESSOIRE : Kit de réhausse
- MOTIF DE SURFACE : Lisse
- DESCRIPTION KIT DE RÉHAUSSE : Kit de réhausse sans tablier : pieds réglables à clipser (+ 10/13 cm)
- En option : Kit de réhausse (hauteur +10/13 cm), joint périphérique d'étanchéité.

- POIDS : 23 kg
- TYPE D'INSTALLATION : Surélevé, posé ou encastré
- FORME : Carré
- PRODUIT INCLUS : Vidage
- NIVEAU D'ADHÉRENCE : PN6 selon norme NF
- Garantie 10 ans

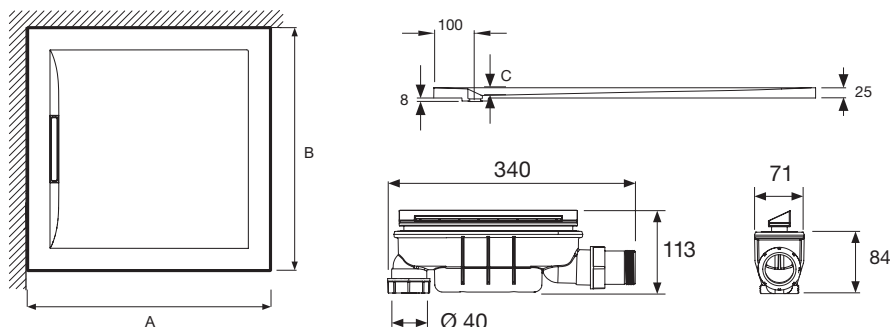
Bénéfices consommateurs

- GRANDE ROBUSTESSE : Très robuste par l'utilisation d'une résine bi-composants recouverte d'une plaque d'acrylique, le matériau Flight offre un excellent compromis entre solidité, résistance et poids- Haute résistance aux chocs : les risques d'éclats sont limités
- HYGIÈNE RENFORCÉE : Traitement antibactérien dans la masse selon la technologie Biocote à base d'ions d'argent.- Réduit efficacement le nombre de bactérie (jusqu'à 99 % en 2 heures)- Complète le nettoyage habituel en agissant comme une deuxième protection 24h/24- Conserve son pouvoir antimicrobien pendant toute la durée de vie du receveur.
- DESIGN ÉPURÉ : Receveur extraplat type douche à l'italienne et sans ressaut intérieur mais avec une pente suffisante pour évacuer l'eau
- ESTHÉTIQUE HAUT DE GAMME : Pas de capot de bonde disgracieux au niveau des pieds mais une fente intégrée et discrète, côté mur et de la même couleur que le receveur.

Bénéfices installateurs

- 3 TYPES D'INSTALLATION : A poser, à encastrer ou à surélever, hauteur 2,6 cm.
- POSE FACILE : Angles quasi-droits pour une pose affleurante avec le carrelage et respect des dimensions au millimètre près
- BONDE : Receveur livré avec vidage complet, garde d'eau de 50 mm, 2 sorties (horizontale et verticale). Débit 29 l/min.

Dessin technique



mm	A	B	C	
E62320	805	805	18	9
E62321	905	905	18	9

Descriptif CCTP : Receveur carré 90 cm. E62321. Collection : FLIGHT PURE. DIMENSIONS : 90 x 90 x 2,60 cm. POIDS : 23 kg. MATÉRIAU : Flight. TYPE D'INSTALLATION : Surélevé, posé ou encastré. NORMES ET RÉGLEMENTATIONS : CE. FORME : Carré. TYPE D'ACCESSOIRE : Kit de réhausse. PRODUIT INCLUS : Vidage. MOTIF DE SURFACE : Lisse. NIVEAU D'ADHÉRENCE : PN6 selon norme NF. DESCRIPTION KIT DE RÉHAUSSE : Kit de réhausse sans tablier : pieds réglables à clipser (+ 10/13 cm). Garantie 10 ans. En option : Kit de réhausse (hauteur +10/13 cm), joint périphérique d'étanchéité..

*En raison des variations possibles dans le réglage de votre ordinateur et de votre imprimante, de facteurs techniques et des caractéristiques particulières de certaines de nos finitions, les couleurs ne sont pas représentatives de la réalité mais sont seulement une indication.