

E5523



Collection : JULY

Couleur* :



CP - Chrome

Principaux atouts :



Caractéristiques techniques

- DIMENSIONS : 20 x 20 cm
- AVEC OU SANS ROBINETTERIE : AVEC ROBINETTERIE
- HAUT-PARLEUR CONNECTÉ : SANS HAUT-PARLEUR
- FORME DE LA DOUCHE DE TÊTE : CARREE
- TYPE D'INSTALLATION : Mural
- MITIGEUR : MITIGEUR THERMOSTATIQUE
- TYPOLOGIE DE ROBINETTERIE DE DOUCHE : THERMOSTATIQUE
- SORTIE D'EAU : DEUX SORTIES D'EAU

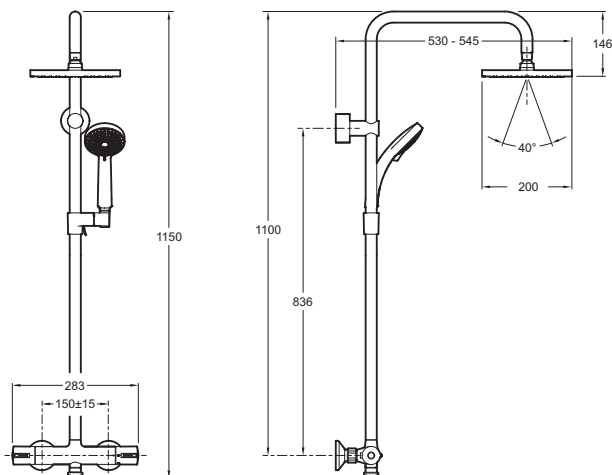
Bénéfices consommateurs

- SYSTÈME ANTI-TORSION : Flexible de douche lisse anti-torsion
- SÉCURITÉ MAXIMALE : Blocage température maxi à 50°C

Bénéfices installateurs

- INSTALLATION SIMPLE : Canne orientable au montage

Dessin technique



Descriptif CCTP : Colonne de douche thermostatique. E5523. Collection : JULY. DIMENSIONS : 20 x 20 cm. TYPE D'INSTALLATION : Mural. AVEC OU SANS ROBINETTERIE : AVEC ROBINETTERIE. MITIGEUR : MITIGEUR THERMOSTATIQUE. HAUT-PARLEUR CONNECTÉ : SANS HAUT-PARLEUR. TYPOLOGIE DE ROBINETTERIE DE DOUCHE : THERMOSTATIQUE. FORME DE LA DOUCHE DE TÊTE : CARREE. SORTIE D'EAU : DEUX SORTIES D'EAU.