

E5243



Collection : JULY

Couleur* :



CP - Chrome

Principaux atouts :



Caractéristiques techniques

- POIDS : 1,4 kg
- TYPE : Mitigeur
- MÉCANISME : Cartouche à disques céramique
- VIDAGE : Sans vidage
- TYPE DE BEC : BEC PIVOTANT
- TYPE D'INSTALLATION : 1 trou
- PERCEMENT : Perçement Ø 35 mm
- NORMES ET RÉGLEMENTATIONS : NF : I - ECAU : E0 C2 A2 U3 (Ge3) - ACS : 11 ACCLY 540
- DÉBIT (L/MN SOUS 3 BARS) : 10 l/mn
- ECO CONSO : ECO D'EAU
- TYPE DE ROBINETTERIE DE CUISINE : MECANIQUE
- MITIGEUR DE BAIN : MITIGEUR
- GARANTIE MÉCANISME : 5 ans
- Bec tube orientable

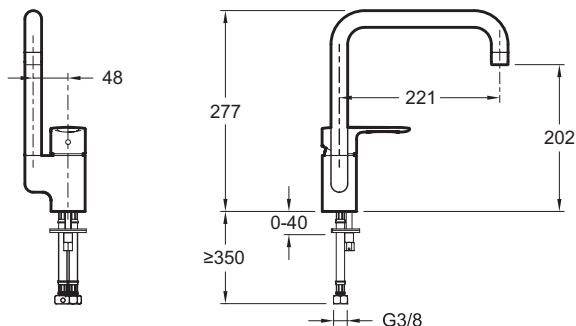
Bénéfices consommateurs

- ENTRETIEN AISÉ : Aérateur anti-calcaire
- MÉCANISME : Garantie 5 ans

Bénéfices installateurs

- DURABILITÉ : Flexibles d'alimentation PEX haute résistance
- Perçement standard Ø 35 mm

Dessin technique



Descriptif CCTP : Mitigeur évier, bec tube. E5243. Collection : JULY. POIDS : 1,4 kg. NORMES ET RÉGLEMENTATIONS : NF : I - ECAU : E0 C2 A2 U3 (Ge3) - ACS : 11 ACCLY 540. TYPE : Mitigeur. DÉBIT (L/MN SOUS 3 BARS) : 10 l/mn. MÉCANISME : Cartouche à disques céramique. ECO CONSO : ECO D'EAU. VIDAGE : Sans vidage. TYPE DE ROBINETTERIE DE CUISINE : MECANIQUE. TYPE DE BEC : BEC PIVOTANT. MITIGEUR DE BAIN : MITIGEUR. TYPE D'INSTALLATION : 1 trou. GARANTIE MÉCANISME : 5 ans. PERCEMENT : Perçement Ø 35 mm. Bec tube orientable.

**En raison des variations possibles dans le réglage de votre ordinateur et de votre imprimante, de facteurs techniques et des caractéristiques particulières de certaines de nos finitions, les couleurs ne sont pas représentatives de la réalité mais sont seulement une indication.*