

E4805



Collection : RÊVE

Couleur* :



00 - Blanc

Principaux atouts :



Caractéristiques techniques

- DIMENSIONS : 45 x 28,50 cm
- MATÉRIAU : Céramique
- PERCEMENT ROBINETTERIE : Percé 1 trou
- TROP-PLEIN : Sans trou de trop plein
- INFOS COMPLÉMENTAIRES : (robinetterie non incluse)
- POIDS : 8,1 kg
- TYPE D'INSTALLATION : Autoportant ou peut être monté sur un meuble spécifique
- CONFIGURATION : STANDARD
- PRODUIT INCLUS : (robinetterie non incluse)
- Bonde ouverte

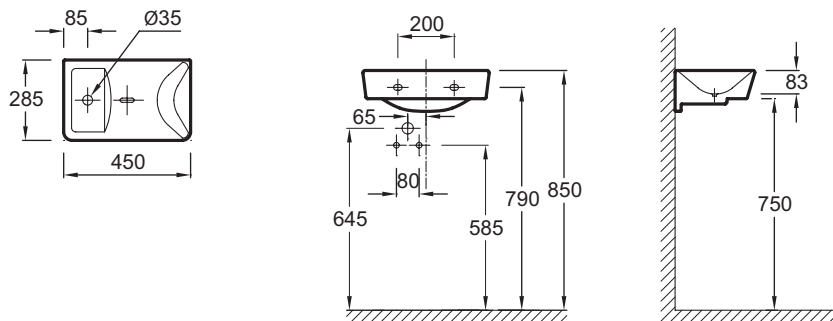
Bénéfices consommateurs

- DESIGN : Caractère unique et affirmé avec sa forme taillée en V et l'association de lignes tendues et d'angles doux
- NETTOYAGE FACILITÉ : Grâce aux angles doux

Produits complémentaires

- E78297 : Siphon "design", modèle court

Dessin technique



Descriptif CCTP : Lave-mains 45 cm. E4805. Collection : RÊVE. DIMENSIONS : 45 x 28,50 cm. POIDS : 8,1 kg. MATÉRIAU : Céramique. TYPE D'INSTALLATION : Autoportant ou peut être monté sur un meuble spécifique. PERCEMENT ROBINETTERIE : Percé 1 trou. CONFIGURATION : STANDARD. TROP-PLEIN : Sans trou de trop plein. PRODUIT INCLUS : (robinetterie non incluse). INFOS COMPLÉMENTAIRES : (robinetterie non incluse). Bonde ouverte.