

E4799G



Collection : ODÉON UP

Couleur* :



00 - Blanc

Principaux atouts :



Caractéristiques techniques

- DIMENSIONS : 40 x 25 cm
- MATÉRIAU : Céramique
- PERCEMENT ROBINETTERIE : Percé 1 trou
- TROP-PLEIN : Avec trou de trop plein
- INFOS COMPLÉMENTAIRES : (robinetterie non incluse)
- POIDS : 5,5 kg
- TYPE D'INSTALLATION : Autoportant
- CONFIGURATION : STANDARD
- PRODUIT INCLUS : (robinetterie non incluse)
- ROBINETTERIE CONSEILLÉE : Aleo, une gamme design très accessible

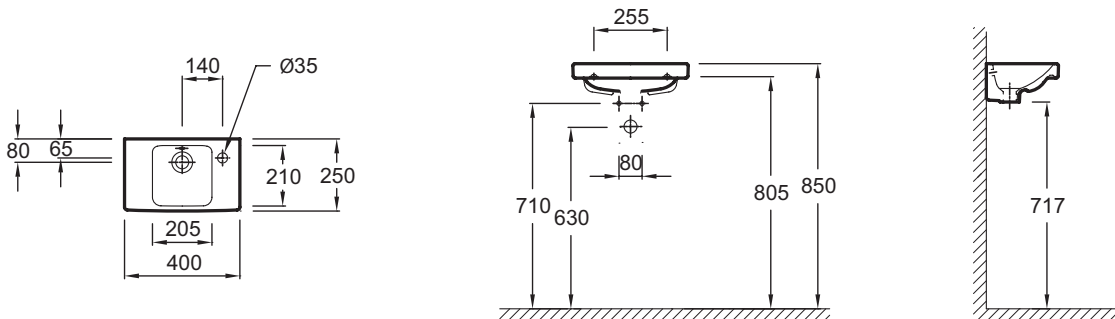
Bénéfices consommateurs

- DESIGN : Astuces et audace associés à une touche d'élégance font une collection adaptée à toute la famille
- COMPACT : Solution d'aménagement pour les petits espaces
- NETTOYAGE FACILITÉ : Angles doux pour un nettoyage simple et rapide

Produits complémentaires

- E78297 : Siphon "design", modèle court

Dessin technique



Descriptif CCTP : Lave-mains 40 cm, percé à droite. E4799G. Collection : ODÉON UP. DIMENSIONS : 40 x 25 cm. POIDS : 5,5 kg. MATÉRIAU : Céramique. TYPE D'INSTALLATION : Autoportant. PERCEMENT ROBINETTERIE : Percé 1 trou. CONFIGURATION : STANDARD. TROP-PLEIN : Avec trou de trop plein. PRODUIT INCLUS : (robinetterie non incluse). INFOS COMPLÉMENTAIRES : (robinetterie non incluse). ROBINETTERIE CONSEILLÉE : Aleo, une gamme design très accessible.