

E4759C-X5



Collection : ODÉON UP

Couleur* :



00 - Blanc

Principaux atouts :



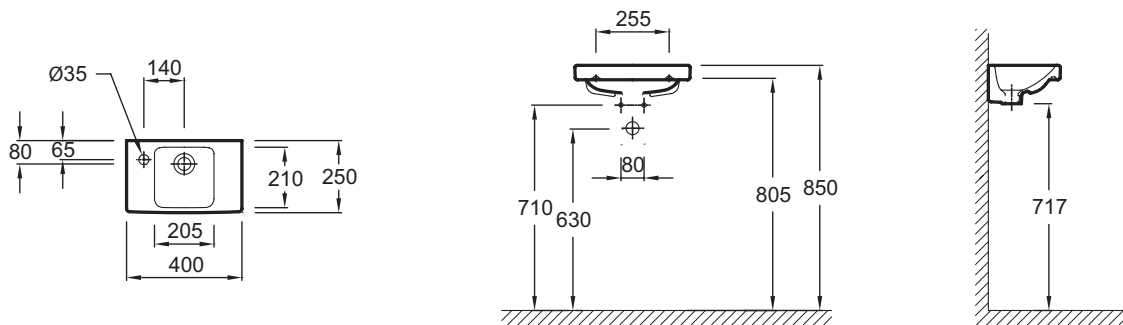
Caractéristiques techniques

- DIMENSIONS : 40 x 25 cm
- MATÉRIAU : Céramique
- PERCEMENT ROBINETTERIE : Percé 1 trou
- TROP-PLEIN : Sans trou de trop-plein
- POIDS : 5,5 kg
- TYPE D'INSTALLATION : Autoportant
- CONFIGURATION : STANDARD
- INFOS COMPLÉMENTAIRES : robinetterie non incluse

Bénéfices consommateurs

- DESIGN : Equilibre entre la cuve et les plages de pose

Dessin technique



Descriptif CCTP : Lave-mains 40 cm. E4759C-X5. Collection : ODÉON UP. DIMENSIONS : 40 x 25 cm. POIDS : 5,5 kg. MATÉRIAU : Céramique. TYPE D'INSTALLATION : Autoportant. PERCEMENT ROBINETTERIE : Percé 1 trou. CONFIGURATION : STANDARD. TROP-PLEIN : Sans trou de trop-plein. INFOS COMPLÉMENTAIRES : robinetterie non incluse.